

SR 21 CJM

Die robuste 23-Meter-Teleskoparbeitsbühne verfügt über einen Teleskopausleger mit einem beweglichen Korbarm, einer maximalen Korblast von 250 kg und erreicht eine maximale seitliche Reichweite von 16,70 Metern.



Elektrisch-hydraulische Proportionalsteuerung

Robuste und übersichtliche Korbsteuerung.



Bodensteuerung

Umfangreiche und einfach zu bedienende Bodensteuerung.



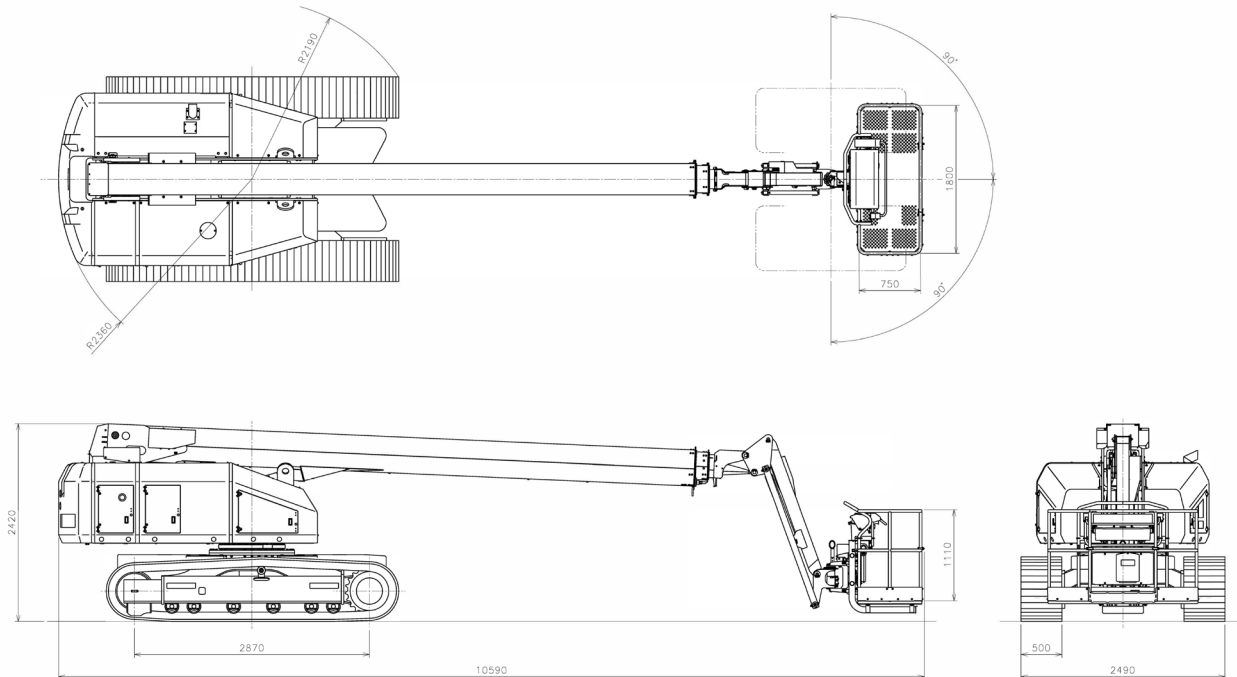
Beweglicher Korbarm

mit einer Korblast von bis zu 250 kg und großem Stahlkorb.

Technische Daten

Max. Arbeitshöhe	22,70 m	Min. Transportabmessungen L x B x H	10,59 x 2,49 x 2,42 m
Max. Plattformhöhe	20,70 m	Gewicht	14.200 kg
Max. seitl. Reichweite	16,70 m	Korbdrehung	+/- 90°
Schwenkbereich Drehturm	360°	Steuerung	Proportionalsteuerung
Korbgröße L x B x H	1,80 x 0,75 x 1,11 m	Antrieb	Yanmar 4TN98C-1NAS
Korblast	250 kg / 2 Personen	Tankkapazität	130 L
Fahrgeschwindigkeit	0,5 - 1,8 km/h		

Technische Änderungen sind vorbehalten. Abbildungen können optionale Sonderausstattung beinhalten.



SR 21 CJM

Technische Daten

Max. Arbeitshöhe	22,70 m
Max. Plattformhöhe	20,70 m
Max. seitl. Reichweite	16,70 m
Schwenkbereich Drehturm	360° (endlos)
Korbdrehung	+/- 90°
Korblast	250 kg
Korbgröße L x B x H	1,80 x 0,75 x 1,11 m
Min. Transportabmessung L x B x H	10,59 x 2,49 x 2,42 m
Gesamtgewicht	14.200 kg
Max. Fahrgeschwindigkeit	0,5 - 1,8 km/h
Steuerung	elektrisch-hydraulische Proportionalsteuerung

Antrieb

Antrieb	Yanmar Dieselmotor 4TN98C-1NAS mit Dieselpartikelfilter
---------	--

Ausstattung

Standardausstattung: <ul style="list-style-type: none"> - Kettenfahrwerk - drehbarer Korb - Yanmar 4TN98C-1NAS - Dieselpartikelfilter 	Optionale Sonderausstattung: <ul style="list-style-type: none"> - Kundenspezifische RAL-Lackierung - Gummipads - Generator
--	--

Technische Änderungen sind vorbehalten.

