



Bedieningshandleiding

Met onderhoudsinstructies

SV06ENS

SV06ENL

SV08ENL

SV08EWL

SV10EWL

Attentie

Lees deze handleiding voor aanvang bediening



[Original Instructions]

Modellen: SV06E1NS, SV06E1NL, SV08E1NL,
SV08E1WL, SV10E1WL
(Commerciële benaming: SV06ENS, SV06ENL, SV08ENL,
SV08EWL, SV10EWL)
Serie Nummers vanaf 779462 – huidige
Onderdeelnummer: GS-439AS
Januari 2018

Contact us:

Head office

Aichi Corporation

1152 Ryoke Ageo Saitama 362-8550 Japan

TEL: +81-48-781-1111

<http://www.aichi-corp.co.jp>

Copyright

© 2017 Aichi Corporation. Alle rechten voorbehouden.

Niets uit deze handleiding mag, in welke vorm dan ook,
worden gereproduceerd zonder dat daar vooraf
schriftelijke toestemming door Aichi voor is afgegeven
behalve voor persoonlijk gebruik

Deze machine is geproduceerd conform de Europese
machine richtlijn 2006/42/EC en norm EN280.

Belangrijke informatie

- Hartelijk dank voor uw Aichi aankoop. Bedien en gebruik de machine correct. Het bedienen van deze machine dient te geschieden conform de handleiding. Het foutief bedienen, inspecteren en onderhouden kan leiden tot de dood of zwaar letsel en beschadiging van de machine.
- Lees, begrijp en volg de instructies uit deze handleiding voor je aan of met de machine werk.
- Niet alle ongelukken of incidenten zijn te voorzien en kunnen dus niet allemaal genoemd worden in de ze handleiding. Wij adviseren deze handleiding én uw gezond verstand te gebruiken.
- Gebruikers van deze machine moeten gekwalificeerd zijn om de machine te bedienen.
- De machine is ontwikkeld om mensen en materiaal omhoog te brengen en om assemblage en reparatiewerk op hoogte te verrichten. Het is verboden de machine voor andere doeleinden te gebruiken.
- Voor zover toegestaan door de wet, en onverminderd andere uitsluitingen van aansprakelijkheid uit hoofde van een contract voor levering van de machine, accepteert AICHI geen verantwoordelijkheid voor letsel, overlijden, schade, direct of indirect verlies of andere kosten als gevolg van misbruik, wijziging of oneigenlijk gebruik van de machine, inclusief het niet volgen van de veiligheid instructie in deze handleiding.
- Het onderhoud dient juist uitgevoerd te worden inclusief het vervangen van versleten onderdelen en onderdelen die omwille van hun leeftijd / draaiuren vervangen dienen te worden. Contacteer ASO Parts in Oosterhout voor deze onderdelen.
- Gebruik alleen originele onderdelen
- Het is strikt verboden wijzigingen aan de machine aan te brengen zonder voorafgaande schriftelijke toestemming van Aichi
- Voer alle onderhoudswerkzaamheden volgens deze handleiding en de type gebonden service handleiding uit.
- Deze handleiding beschrijft alle mogelijke opties die beschikbaar zijn voor alle modellen, wellicht zijn sommige opties niet van toepassing op uw machine.
- Alle specificaties in deze handleiding zijn gebaseerd op het huidige model op het moment van publicatie. Echter, continue productverbetering is een AICHI beleid en daarom kunnen productspecificaties en ontwerp zonder voorafgaande kennisgeving worden gewijzigd.
- De afbeeldingen in deze handleiding zijn ter illustratie, ze kunnen afwijken van uw machine.
- Deze handleiding moet bewaard worden bij de machine en onmiddellijk beschikbaar zijn. Bewaar de handleiding in de houder op de machine.
- Indien u de machine verkoopt, laat deze handleiding dan bij de machine.
- De oorspronkelijke taal van deze handleiding is Engels. Voor de Nederlandstalige markt is deze vertaald naar het Nederlands. Wanneer er een verschil is tussen de Engelse en de Nederlandse handleiding, heeft de Engelse versie prioriteit
- Deze handleiding beschrijft de werking van de volgende modellen:

Commercial Names	Model Codes	Height, Platform Max
SV06ENS	SV06E1NS	5.7 m
SV06ENL	SV06E1NL	6.1 m
SV08ENL	SV08E1NL	7.7 m
SV08EWL	SV08E1WL	7.9 m
SV10EWL	SV10E1WL	9.7 m

Veiligheidssymbolen en signaalwoorden



Dit is het veiligheidswaarschuwingsteken. Het moet u wijzen op de kans op persoonlijk letsel. Leef alle veiligheidsaanwijzingen na die bij dit symbool staan, om mogelijk letsel of de dood te voorkomen.

De signaalwoorden "GEVAAR", "WAARSCHUWING" en "VOORZICHTIG" zijn een aanduiding voor de ernst en omvang van het mogelijke gevaar.



Duidt op een gevaarlijke situatie die, indien niet vermeden, leidt tot de dood of ernstig letsel.



Duidt op een gevaarlijke situatie die, indien niet vermeden, kan leiden tot de dood of zwaar letsel.



Duidt op een gevaarlijke situatie die, indien niet vermeden, kan leiden tot licht of middelzwaar letsel.



Duidt op een gevaarlijke situatie die, indien niet vermeden, kan leiden tot materiële schade. Het kan ook dienen voor extra ondersteunende informatie voor het bedienen van de hoogwerker.

Verantwoordelijkheden van de eigenaar en de gebruiker

Alle eigenaren en gebruikers van de hoogwerker moeten de geldende voorschriften lezen, begrijpen en naleven. Naleving van de nationale veiligheidsvoorschriften is de verantwoordelijkheid van de gebruiker en diens werkgever.

Kwalificaties bediener

De bediener van de hoogwerker moet veiligheidstraining krijgen om een veilig gebruik te waarborgen. Onjuist gebruik van de hoogwerker kan leiden tot ernstig letsel of de dood. Alle medewerkers wordt verzocht om veiligheidstraining te krijgen en uitsluitend goed opgeleide en bevoegde mensen mogen de hoogwerker bedienen. Gebruik deze handleiding voor de veiligheidstraining. De bediener van de hoogwerker mag pas verantwoordelijk zijn voor de bediening van de hoogwerker als hij of zij voldoende training heeft ontvangen van gekwalificeerde en bevoegde personen.



Algemeen symbool

Dit betekent: Niet doen, doe dit niet, laat dit niet gebeuren.

Milieubescherming

Correcte verwijdering van afvalstoffen

- Verwijder afval zoals oude banden, batterijen, en hydraulische olie op de juiste manier en conform de toepasselijke wetgeving en voorschriften voor vervanging.

Verschillende wet- en regelgeving specificeren specifieke procedures voor het weggooien van onderdelen en olie. Bij het afvoeren van onderdelen of olie bent u er zelf verantwoordelijk voor om alle toepasselijke wetgeving en regelgeving te voldoen.

Overwegingen vóór operaties

- Kijk rond in de machine en bevestig de afwezigheid van olie- of waterlekken.

Er kan olie of water uit de machine lekken welke bodemverontreiniging of waterverontreiniging veroorzaken indien dit in de grond of de waterwegen sijpelt.

Vang op en verzamel altijd alle overtollige vloeistoffen.

Overwegingen tijdens operaties

- Wees attent voor omstanders tijdens het gebruik van de machine. Wees 's nachts of vroeg in de morgen extra voorzichtig met geluid en het richting van lichten.

Overwegingen voor inspecties en vervanging

- Met olie of vet doordrenkte poetslappen of andere materialen gebruikt voor het reinigen of inspectiewerkzaamheden moet worden opgeslagen op specifieke locaties. Poetslappen of andere materialen buiten na gebruik achterlaten kan leiden tot bodemverontreiniging of brand.

- Oude olie, filters en lampen moeten na vervanging worden afgevoerd via een afvalverwerkingsbedrijf

- De batterijen bevatten lood en verdund zwavelzuur. Onjuiste behandeling van accu's schaadt het milieu.

Neem contact op met AICHI of een AICHI dealer om batterijen te vervangen.

- Het verbranden van oude banden produceert giftige gassen en is schadelijk voor het milieu.

Neem contact op met AICHI of een AICHI dealer om de banden te vervangen. Als u zelf banden wilt weggooien, neem contact op met een afvalverwerkingsbedrijf.

- Raadpleeg AICHI of een AICHI-indien u de machine na een aantal jaren wenst af te voeren.

Onjuiste verwijdering kan schadelijk zijn voor de omgeving.

Inhoudsopgave

Hoofdstuk 1 Veiligheidsinstructies

1. Elektrocutie gevaar..... 1
2. Kantelgevaar..... 1
3. Rolgevaar.....
4. Valgevaar.....
5. Bots gevaar.....
6. Beschadiging v.d. machine gevaar.....
7. Brandgevaar.....
8. Accu veiligheid.....
9. Persoonlijke veiligheid.....

Hoofdstuk 2 Stickers

1. Symbolen en pictogrammen.....
2. Veiligheid stickers en locaties.....

Hoofdstuk 3 Veiligheid systemen en apparaten

1. Lijst van veiligheid systemen.....
2. Veiligheidspal.....
 - 2-1 Hoe de veiligheidspal te gebruiken.....
 - 2-2 Opbergen van de veiligheidspal.....

Hoofdstuk 4 Onderdeel benamingen en functies

1. Onderdeel benamingen.....
2. Boven bediening.....
3. Onder bediening.....

Hoofdstuk 5 Werkomgeving controle

Hoofdstuk 6 controle vóór bediening

1. Visuele controle.....
2. Functie testen.....
 - 2-1 Voorbereidingen voor functie controle.....
 - 2-2 Accu vloeistof controle.....
 - 2-3 Onder bediening controle.....
 - 2-4 Uit zichzelf dalen controle.....
 - 2-5 Boven bediening controle.....
 - 2-6 Gat rij beveiliging controle.....
 - 2-7 Scheefstand beveiliging controle.....
 - 2-8 Rijsnelheid beveiliging controle.....
 - 2-9 Laatste controle

Hoofdstuk 7 Onderhoud door bediener

1. Opslag methode.....
 - 1-1 Afnemen van de boven bediening.....
2. Dagelijks onderhoud.....
 - 2-1 Niveau van de hydraulische olie controle.....
 - 2-2 Accuwater controle.....
 - 2-3 Opladen van de accu.....
 - 2-4 Na het laden van de accu.....

- 2-5 Banden en velgen controle.....
3. Maandelijks onderhoud.....
 - 3-1 Glij blokken smeren.....
 - 3-2 Gat rij beveiliging smeren.....

Hoofdstuk 8 Bediening

1. Onder bediening (op het chassis).....
 - 1-1 Heffen en dalen van het platform.....
2. Boven bediening (op het platform).....
 - 2-1 Heffen en dalen van het platform.....
 - 2-2 Rijden.....
 - 2-3 Sturen.....
3. Uitschuif platform.....
 - 3-1 Uitschuiven.....
 - 3-2 Intrekken.....
4. Inklapbare leuning.....
 - 4-1 Inklappen.....
 - 4-2 Rechtop zetten.....

Hoofdstuk 9 Noodbediening

1. Noodstop.....
2. Nood-daal

Hoofdstuk 10 Transporteren

1. Voorbereiding van het transport.....
2. Laden / lossen.....
3. Vastzetten op de laadvloer.....
4. Optillen.....
5. Optillen met heftruck.....

Hoofdstuk 11 Opslag

Hoofdstuk 11 Stringen oplossen

1. Batterij lader fout codes.....
2. Diagnose d.m.v. foutcode tabel.....

Hoofdstuk 13 Specificaties

1. Afmetingen.....
2. Algemene specificaties.....
3. Bijgevoegde informatie.....

Appendix A Test rapport.....

- 1. Statische test (EN280;6.1.4.2.1).....
- 1-1 SV06ENS.....
- 1-2 SV06ENL.....
- 1-3 SV08ENL.....
- 1-4 SV08EWL.....
- 1-5 SV10EWL.....
- 2. Dynamische Test (EN280;6.1.4.2.2).....
- 2-1 SV06ENS.....
- 2-2 SV06ENL.....
- 2-3 SV08ENL.....
- 2-4 SV08EWL.....
- 2-5 SV10EWL.....

Appendix B Conformiteit verklaring (CE).....

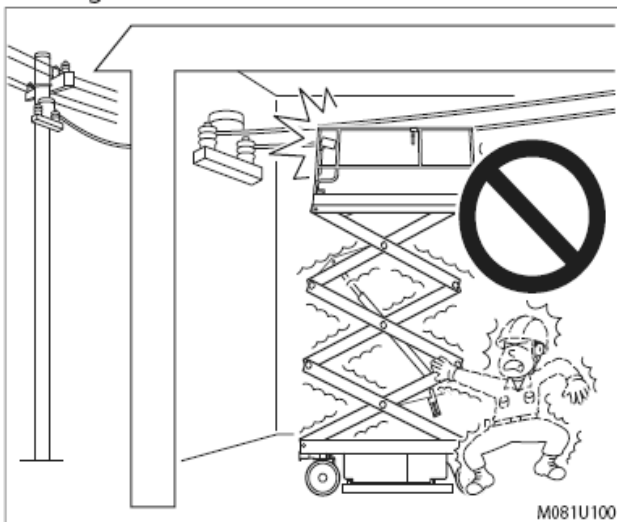
Appendix C Dagelijks inspectie rapport.....

Hoofdstuk 1

Veiligheidsvoorschriften

1. Gevaar op elektrocutie

- De machine is niet geïsoleerd tegen elektrische schokken.
- Kom niet te kort bij elektrische leidingen, en raak ze niet aan.
- Houd een veilige afstand aan tot elektrische leidingen en elektrische apparatuur. De volgende tabel toont de minimale veiligheidsafstanden.



Afbeelding 1-1

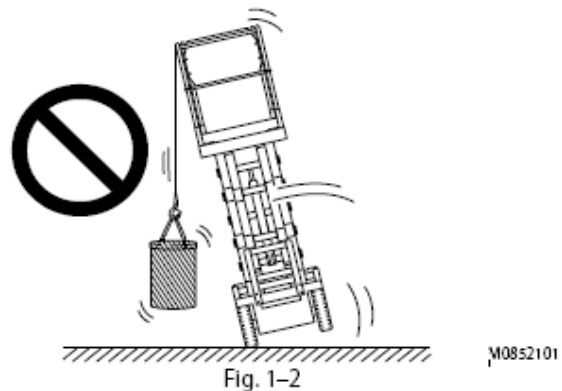
Spanning (fase tot fase)	Minimale veiligheidsafstand
0 tot 300 V	Vermijd contact
over 300 V tot 50 kV	3,05 m
over 50 kV tot 200 kV	4,60 m
over 200 kV tot 350 kV	6,10 m
over 350 kV tot 500 kV	7,62 m
over 500 kV tot 750 kV	10,67 m
over 750 kV tot 1000 kV	13,72 m

Tabel 1-1

- Raak de machine niet aan wanneer deze contact maakt met een spanning voerende elektrische leiding. Alle personen op het platform of op de grond mogen beslist de machine niet aanraken of bedienen voordat de spanning voerende elektrische leiding spanningsloos is gemaakt.
- Gebruik de machine niet als aarding tijdens het lassen.

2. Kantelgevaar

- Overschrijd de platformcapaciteit niet, zoals vermeld op het serienummerplaatje.
- Hang of bevestig geen lasten aan de machine. Spreid lasten gelijkmatig over het platform.
- Gebruik de machine niet als kraan of lift.

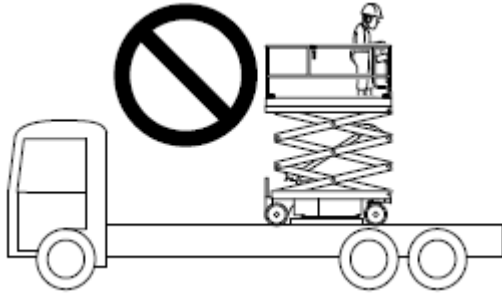


- Gebruik de machine niet op hellingen, ongelijke ondergrond, zachte grond of wegen met oneffenheden die groter zijn dan 30 mm.
- Gebruik de machine uitsluitend op stevige, horizontale ondergrond. Wanneer het hellingalarm klinkt, laat het platform dan onmiddellijk zakken en ga naar een stevige, horizontale ondergrond.



- Stel de schakelaar niet buiten werking en breng er geen veranderingen in aan.
- Laat de machine geen belendende constructies aanraken en bevestig haar niet aan belendende constructies

- Gebruik de machine niet op een bewegend of mobiel vlak of voertuig.



- Hef het platform niet op een hellend vlak
- Rij niet tegen een hellend vlak op met een geheven platform
- Als de scheefstand pieper klinkt, onmiddellijk het platform laten zakken en de machine verrijden tot aan een vlakke, stabiele ondergrond.
- Gebruik de scheefstand pieper niet als waterpas, gebruik de machine alleen op een vlakke, stabiele ondergrond.
- Gebruik geen accu's die lichter zijn dan de gespecificeerde accu's. De accu's fungeren ook als ballastgewicht en zijn daarom essentieel voor de machine stabiliteit.

Table 1-2 Battery Weight

Battery	Weight
Trojan T-105	28 kg x 4
Trojan T-125	30 kg x 4
Trojan T-105 AGM	31 kg x 4

- Raak met het platform geen constructies aan. Maak het platform hier ook niet aan vast.
- Bevestig geen last aan de zijkant van de machine.
- Trek of duw niet tegen constructies buiten de machine.

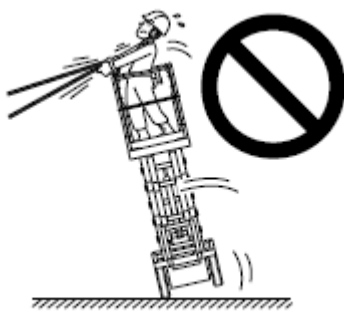


Fig. 1-5

M08511-4

- Plaats geen ladder of stijger in het platform of tegen de machine.
- Maak geen lasten vast aan de zijkant van het platform.

- Bind de machine niet vast aan een constructie tijdens het werken met de machine.
- Hef het platform niet als het hard waait of slecht weer is. De toelaatbare windsnelheden staan hieronder weergegeven.

Model	Totale Capaciteit		Max wind
SV06ENS	230 kg	2 personen 1 persoon	Geen wind 12,5 m/s
SV06ENL	360 kg 230 kg	2 personen 1 persoon	Geen wind 12,5 m/s
SV08ENL	230 kg	2 personen	Geen wind
SV08EWL	450 kg	2 personen 1 persoon	Geen wind 12,5 m/s
SV10EWL	320 kg	2 personen 1 persoon	Geen wind 12,5 m/s

- Als de windsnelheid hoger is dan de in de tabel weergegeven snelheden, laat het platform dan zakken en stop met het werken op de machine. De criteria voor wind op een hoogte van 10 meter zijn:

Windkracht	Aanduiding	Windsnelheid (km / u)	Effect
0	windstil	0 - 1	Rook stijgt recht of bijna recht omhoog.
1	zwak	1 - 5	Windrichting goed af te leiden uit rookpluimen.
2	zwak	6 - 11	Wind voelbaar in gezicht, weerhaken tonen nu juiste richting, blad ritselt.
3	matig	12-19	Opwaaiend stof, vlaggen wapperen, spinnen lopen niet meer.
4	matig	20-28	Papier waait op, haar raakt verward, geen last van muggen meer.
5	vrij krachtig	29-38	Bladeren van bomen ruisen, gekuifde golven op meren en kanalen, vuilnisbakken waaien om.
6	krachtig	39-49	Problemen met paraplu's, hoeden waaien af.
7	hard	50-61	Het is lastig tegen de wind in te lopen of te fietsen.
8	stormachtig	62-74	Twijgen breken van bomen, voortbewegen zeer moeilijk.
9	storm	75-88	Schoorsteenkapen en dakpannen waaien weg, kinderen moeten moeite doen om te blijven staan, takken breken af, alleen zwaluwen en eenden vliegen nog.
10	zware storm	89-102	Aanzienlijke schade aan gebouwen, volwassenen hebben veel moeite om te blijven staan, redelijk veel bomen raken ontworteld, vogels blijven aan de grond.
11	zeer zware storm / orkaankrchtig	103-117	Flinke schade aan bossen, niet extreem.
12	orkaan	meer dan 117	Veel wordt vernield. Schuttingen waaien om, redelijk veel dakpannen waaien van het dak, wegen liggen vol met bladeren. Lantaarnpalen schudden.

- Vermeerder het oppervlakte wat wind kan vangen niet. (door bv de zijkant dicht te maken) de stabiliteit van de machine verminderd hierdoor.
- Gebruik de machine niet op een glad / bevroren oppervalk
- Blokeer geen functies van de machine. Die invloed hebben op de veiligheid en stabiliteit

3. Wegrij gevaar

- De machine mag alleen rijden en geparkeerd worden op een vlakke ondergrond zodat alle 4 wielen het contact met de ondergrond behouden.
- Rij of parkeer de machine niet op een helling die het maximale stijgingspercentage overschrijdt.
In de lengterichting: 25% (14°)
In de dwarsrichting: 25% (14°)

4. Valgevaar

⚠ GEVAAR

- Gebruik geen trapladder of bankje op het platform van de machine.



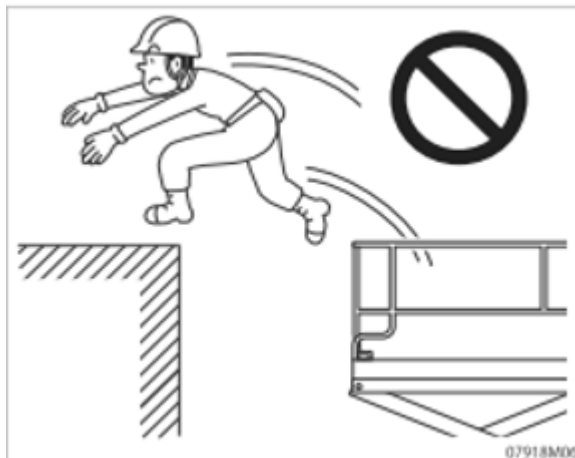
fig 1-4

- Klim of sta niet op de vangrail, en spring niet vanaf het platform op een andere constructie.



Afbeelding 1-5

- Wanneer het platform omhoog staat, klim er dan niet tegenop of daal er niet langs af.



- Wees met name erg voorzichtig tijdens het betreden en het verlaten van het platform. Bij het betreden of verlaten van het platform dient u deze eerst zover mogelijk te laten zakken, kijkt u ondertussen naar de machine, en zorgt u ervoor dat u altijd met drie punten steunt (bijvoorbeeld, twee armen en een been of twee benen en een arm).
- Na het betreden van het platform sluit u het toegangshekje. Bedien de machine nooit met een geopend toegangshekje.
- Bedien de machine niet ruw, u kan daardoor van het platform vallen.
- Houd het platform schoon en netjes. Om vallen en uitglijden te voorkomen verwijder water, olie, ijs en sneeuw
- Loop of sta niet op andere plaatsen dan op het platform.

5. Bots gevaar

- Zorg dat er zich geen personen of obstakels rondom de machine bevinden.
- Let goed op de blinde vlekken tijdens het bedienen. Laat u desnoeds assisteren door een tweede persoon
- Tijdens het heffen en dalen van het platform dient u er zeker van te zijn dat er zowel onder als boven u voldoende ruimte is.
- Rij niet tegen obstakels aan.

- Als het platform omhoog is sta dan niet toe dat er zich mensen of spullen onder het platform begeven.



Fig. 1-10

- Laat het platform alleen dalen als er zich geen personen of spullen onder het platform bevinden.
- Als je onder het platform moet zijn, verwijder dan alle lading op het platform en gebruik de veiligheidspal.
- Berg de veiligheidspal (zie fig. 1-11,p) weer op als u deze niet (meer) gebruikt. (zie fig. 1-11,S).

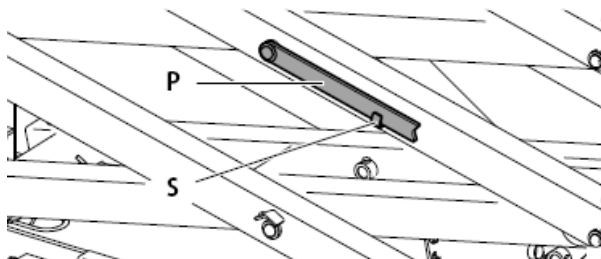


Fig. 1-11

- Pas op dat u handen niet beklemd raken tijdens het gebruik van de railing.
- Laat geen spullen van het platform vallen. Er is een mogelijkheid dat vallende dingen auto's of passanten raken.



Fig. 1-12

- De machine mag niet op de openbare weg rijden.

6. Beschadigde machine gevaar



- Gebruik geen beschadigde of defecte machine. Laat haar onmiddellijk controleren en repareren.
- Bij ploegendienst verricht u bij iedere ploegwisseling de gebruikelijke pre-startcontroles Verricht de pre-startcontroles onder verantwoordelijkheid van de bediener.
- Verricht de startcontroles op een stevige, horizontale ondergrond, met het platform omlaag en het verlengdek ingetrokken.
- Wanneer de pre-startcontroles enige afwijkingen te zien geven, plaatst u een bord "Buiten bedrijf" op de machine, en onderbreekt u de controles op dat punt.
- U moet beslist alle onderhoudswerkzaamheden uit deze handleiding en de betreffende servicehandleiding voor de machine verrichten.
- Zorg ervoor dat alle stickers op hun plaats zitten en dat ze schadevrij en goed leesbaar zijn. Een ontbrekende of beschadigde sticker betekent een machinestoring.

7. Brandgevaar



- Wanneer u bezig bent met brandbare stoffen(benzine, diesel, olie, enz.) Let dan op zaken die vlam kunnen vaten.
- Zorg voor een EHBO kit en brandblusser indien er brand uitbreekt of iemand gewond raakt.
- Als de machine gebruikt word in een ruimte met ontvlambaar gas, ventileer de ruimte dan zorgvuldig voordat u de machine gaat gebruiken.

8. Accugevaar



- Wanneer u omgaat met de accu van de machine draag dan veiligheidshandschoenen, oogbescherming en een helm. Bescherm altijd uw handen, ogen en gezicht en zorg dat er geen accuzuur op uw huid of kleding komt.
- Wanneer er accuzuur op huid of kleren komt, was dat dan onmiddellijk af met water. Wanneer het in de ogen komt, was het dan onmiddellijk uit met water, en

consulteer onmiddellijk een oogarts voor behandeling.

- De accu produceert brandbaar waterstofgas, en er bestaat explosiegevaar. Zorg ervoor dat er nooit een voorwerp dat brand kan veroorzaken, kort bij de accu komt. Laad de accu uitsluitend bij onder goede ventilatie.
- Indien de accu bevroren is, warm hem dan langzaam op, alvorens hem op te laden. Laad accu's op als ze minimaal 3° C zijn.
- Indien uitgerust met AGM accu's, zorg er dan voor dat je deze alleen oplaad met de lader in de machine, normale acculaders kunnen lekkage, brand of explosie veroorzaken.

GEVAAR

- De accu fungeert ook als contragewicht en is daarom essentieel voor de stabiliteit van de machine. Wanneer u een andere accu plaatst, neem dan uitsluitend een accu die AICHI aanbeveelt.

- Draag uw persoonlijke beschermingsmiddelen zoals handschoenen, oog- en oorbescherming, een helm en werkschoenen.
- Draag geen sieraden, open kleding als je naast of aan draaiende delen werkt.
- Pas op met lange haren.
- Gebruik geen koptelefoon tijdens de bediening, dit verstoort de waarschuwingssignalen.

Alcohol en Drugs gevaar

- Bedien de machine niet als u onder invloed bent van alcohol of drugs.
- Bedien de machine niet als u zich ziek voelt.

9. Persoonlijke veiligheid

- Als u met de machine werkt, draag dan de juiste kleding en veiligheidsvoorzieningen. Alle personen op het platform dienen zich te conformeren aan de eisen van de werkgever, opdrachtgever, lokale en landelijke regels die het gebruik van deze machine aangaan.
- Alle aanwezige valbeveiligingsmiddelen dienen vastgemaakt te worden op de bestemde plaatsen.



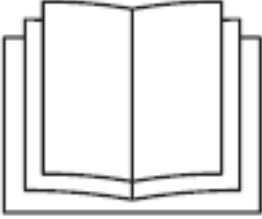


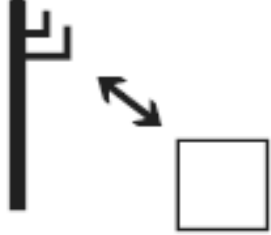






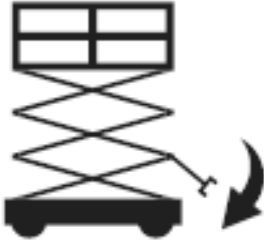





Blootstellingsgevaar

WAARSCHUWING

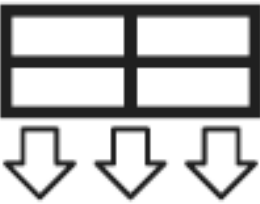






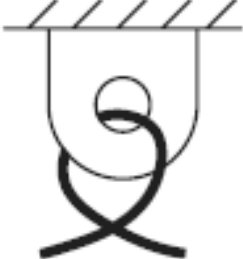


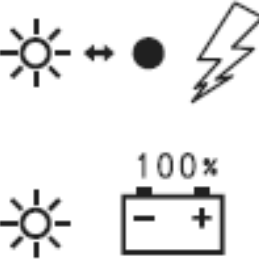







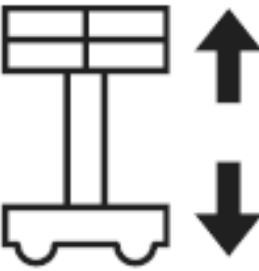

Hoofdstuk 2

Stickers

1. Definities voor symbolen en afbeeldingen

 <p>Lees de bedienhandleiding.</p>	 <p>Pletgevaar</p>	 <p>Pletgevaar</p>	 <p>Houd de vereiste minimumafstand aan.</p>
 <p>Reinig niet met de hogedrukpuit.</p>	 <p>Niet op staan. Niet betreden.</p>	 <p>Niet roken. Geen open vuur.</p>	 <p>Gebruik de machine niet buitenshuis.</p>
 <p>Blijf weg. Niet aanraken.</p>	 <p>Noodhendel voor dalen</p>	 <p>Veiligheidsstang</p>	 <p>Pre-startontroles</p>
 <p>Draagvermogen hoofdplatform</p>	 <p>Draagvermogen verlengdek</p>	 <p>Maximale handkracht</p>	 <p>Maximale windsnelheid</p>

M07XD100

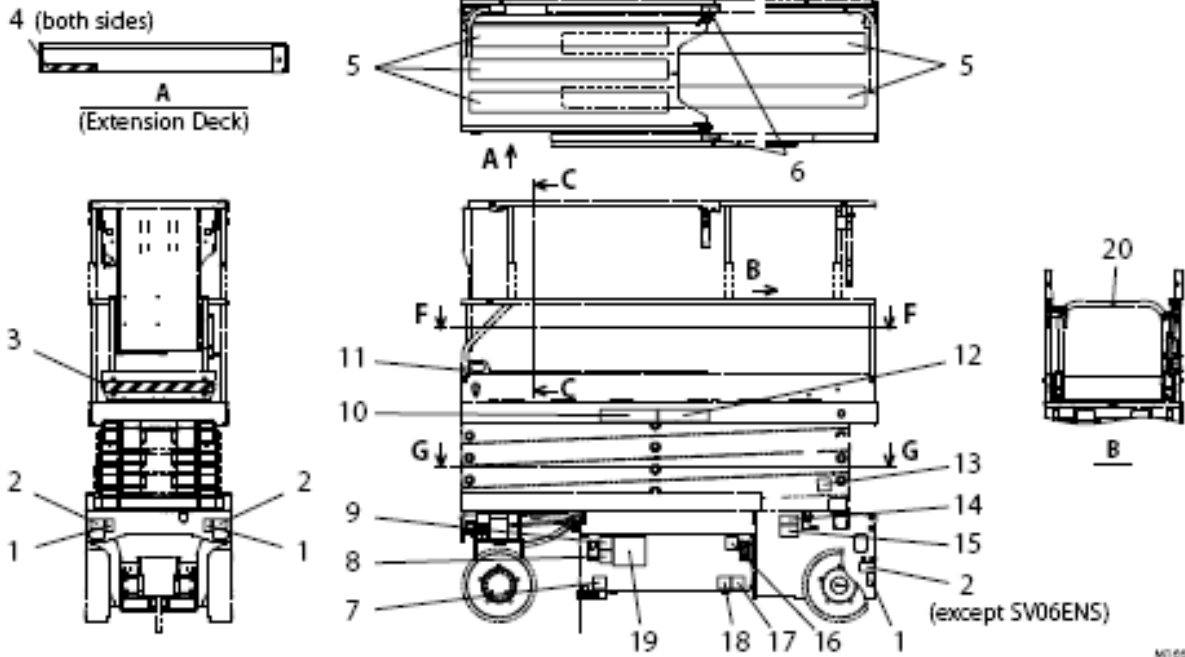
 <p>Overbelasting platform</p>	 <p>Systeemstoring</p>	 <p>Ladingfout</p>	 <p>Maximale wielbelasting</p>
 <p>Punt vorkheftruck</p>	 <p>Bevestigingspunt veiligheidskoord</p>	 <p>Hefpunt</p>	 <p>Vastbindpunt</p>
 <p>Belastingen (personeel en gereedschap)</p>	 <p>Accu loskoppelen</p>	 <p>Laden (knippert) Vol (brandt)</p>	 <p>ON en OFF</p>
 <p>Maximale helling</p>	 <p>Maximale helling in dwarsrichting</p>	 <p>Claxon</p>	 <p>Dodemansknop</p>
 <p>Stuur: links / rechts</p>	 <p>Rijden: vooruit / achteruit</p>	 <p>Verticaal: heffen / dalen</p>	 <p>Selectie bovenste bedienpaneel / ult / onderste bedienpaneel</p>

M07X0220











2. Veiligheidssymbolen en hun locatie

Front View, Left Side View & Top View			
No.		No.	
1	5Y6-04144-00 (SV06ENS) 5Y6-07514-00 (SV06ENL, SV08ENL) 5Y6-07877-00 (SV08EWL, SV10EWL) (Wheel load varies with each model.)	7	494-0000932
2	494-C000693 	8	491-C000804
3	(Caution Stripe) 494-C000703 (SV06ENS, SV06ENL, SV08ENL) 494-C000728 (SV08EWL, SV10EWL)	9	491-C000801
4	(Caution Stripe) 494-C000704	10 (Model code/commercial name) 5Y6-07589-00 (SV06ENS) 5Y6-07594-00 (SV06ENL) 5Y6-07600-00 (SV08ENL) 5Y6-07596-00 (SV08EWL) 5Y6-07601-00 (SV10EWL) (Decal varies with each model, may not be as shown.)	
5	(Non-Slip Tape)		
6	491-C000812 		

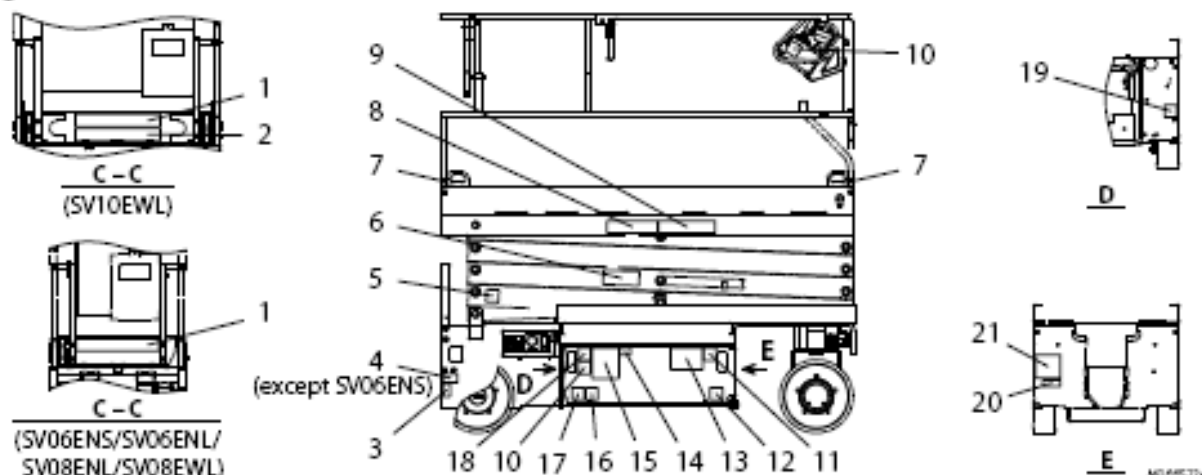
Front View, Left Side View & Top View (Continued)



M1005124

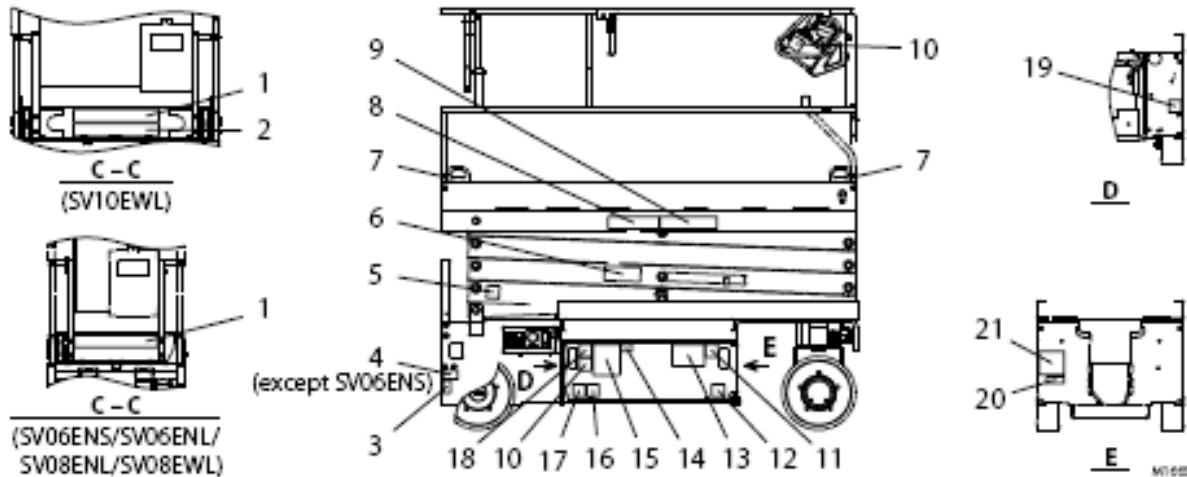
No.		No.	
11	494-0000951  One person 494-0000951	17	494-0000933 
12	182-01003 	18	491-C000802 
13	491-C000800 	19	5Y6-07510-00 
14	5Y6-C5368-00 		
15	5Y6-08003-00 		
16	491-C000809 	20	491-C000807 









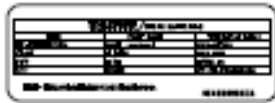


Right Side View



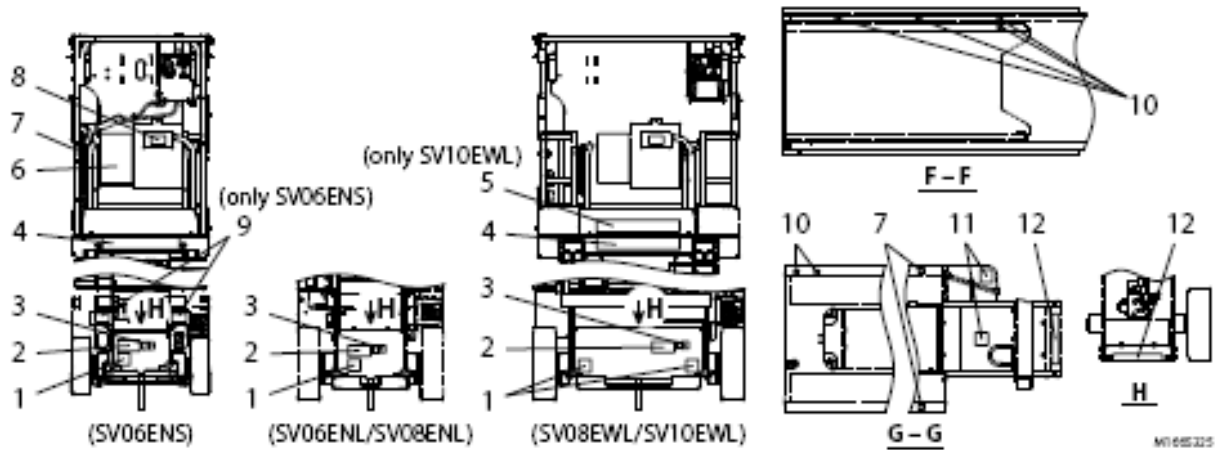
No.		No.		
1	5Y6-07874-00 (SV06ENS)	5	491-C000800	
	5Y6-07885-00 (SV06ENL)		6	5Y6-07505-00
	5Y6-07876-00 (SV08ENL)			7
5Y6-07928-00 (SV08EWL)	8	182-01003		
5Y6-07879-00 (SV10EWL)	9	(Model code/commercial name)		
5Y6-07878-00 (SV10EWL)		5Y6-07589-00 (SV06ENS)		
		5Y6-07594-00 (SV06ENL)		
3	5Y6-04144-00 (SV06ENS)	5Y6-07600-00 (SV08ENL)		
	5Y6-07514-00 (SV06ENL, SV08ENL)	5Y6-07596-00 (SV08EWL)		
	5Y6-07877-00 (SV08EWL, SV10EWL)	5Y6-07601-00 (SV10EWL)		
	<p>(Wheel load varies with each model.)</p>	<p>(Decal varies with each model, may not be as shown.)</p>		
4	494-C000693	10	491-C000804	

Right Side View (Continued)







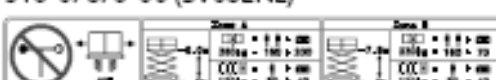
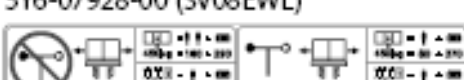
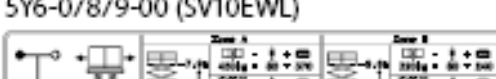

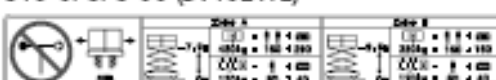



No.		No.	
11	491-C000809 	16	491-C000802 
12	494-0000933 	17	494-0000932 
13	5Y6-07512-00 	18	491-C000801 
		19	5Y6-07991-00 
14	494-C000699 	20	494-0000903 
15	5Y6-07503-00 	21	(Serial number plate) 493-0000064 

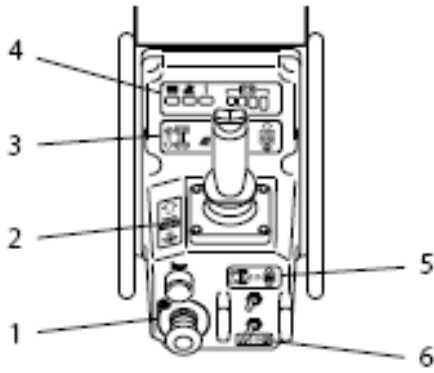
Back View & Each Part



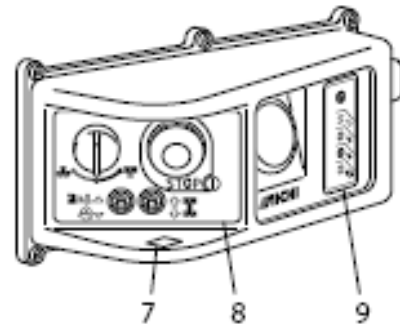
M1065225

No.		No.	
1	494-C000690 	6	5Y6-07977-00 ⚠ DANGER ATTENTION <ul style="list-style-type: none"> Do not exceed the platform capacity as indicated on the serial number plate. Do not use the machine as a crane or lift. Do not use the machine as a piling or lay platform or support on a firm level surface. Do not drive the machine on surfaces with lumps and obstructions or do not attempt to travel over them. Do not use the machine on a moving or unstable surface or vehicle. Do not wave the platform on a slope or if wind or other conditions that exceed the limits specified in operating manual. Do not travel into a slope with the platform lifted. Do not hang loads or place loads outside of the platform. Do not tie any the positive stop setting. Do not use machine in hazardous regions. Do not place materials on platform that increase the normal area that you could read. FALLING HAZARD <ul style="list-style-type: none"> Do not use a ladder or step on the platform. Do not sit, stand or climb on the mast/fork. High center of gravity the platform limit the stability for the entire operation. Use the machine and always use three point support. Center of gravity load is placed in forward. Keep the platform level and flat always. Do not step on any places other than the platform. COLLISION HAZARD <ul style="list-style-type: none"> Make sure that no person or obstacle is around the machine. Do not hit, obstruct, etc., with the machine while moving/rotating or lowering the platform. Make sure that your hands on the controls are not caught in other operations. Do not drop things from the platform.
2	491-C000803 NOTICE HYDRAULIC OIL ONLY! RECOMMENDED OIL ISO GRADE VG 22	7	491-0000965 
3	5Y6-07585-00 	8	494-C000692 
4	5Y6-07874-00 (SV06ENS)  5Y6-07885-00 (SV06ENL)  5Y6-07876-00 (SV08ENL)  5Y6-07928-00 (SV08EWL)  5Y6-07879-00 (SV10EWL) 	9	494-C000693 
5	5Y6-07878-00 (SV10EWL) 	10	(Arrow, red)
		11	491-C000804 
		12	(Non-slip tape)

Upper Controls & Lower Controls









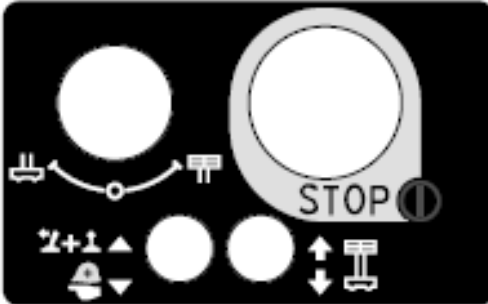



Upper Controls



Lower Controls

M160321

No.		No.	
1	5Y6-07306-00 	5	5Y6-07472-00 
2	5Y6-07473-00 	6	5Y6-07474-00 (SV08ENL, SV10EWL)  5Y6-07867-00 (SV06ENL) 
3	5Y6-07579-00 	7	491-C000807 
4	5Y6-07611-00 	8	5Y6-07305-00 
		9	5Y6-07312-00 

Hoofdstuk 3

Veiligheidssystemen en apparaten



Het is ten strengste verboden om aanpassingen aan de machine te maken zonder schriftelijke toestemming van AICHI. Maak geen veiligheidssystemen onklaar zowel veiligheden als stabiliteit systemen. Het negeren van bovenstaande waarschuwingen kan resulteren in een afnemende veiligheid, stabiliteit en sterkte van de machine of andere gevaren die de dood of ernstig letsel tot gevolg hebben.

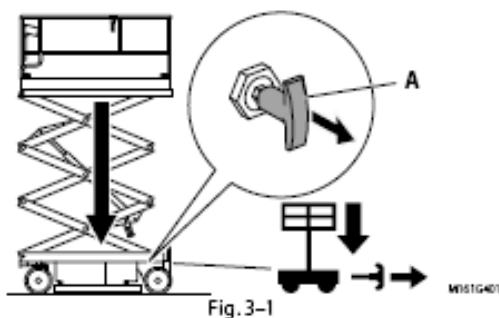
1. Lijst van veiligheidssystemen

(1) Noodstop

De machine is uitgerust met gemakkelijk herkenbare noodstopknoppen die zich zowel bij de bovenste als de onderste bedieningsknop bevinden. Het stopt alle bewegingen van de machine wanneer op deze knop wordt gedrukt.

(2) Nooddaal

Dit is een nooddaalsysteem voor wanneer het platform omhoog is gebracht en niet kan worden neergelaten vanwege problemen met de stroombron. De nooddaalhendel (Fig. 3-1, A) bevindt zich aan de achterkant van de machine. Het handvat is via een kabel verbonden met de afsluiter op de hefcilinder. Door aan de hendel te trekken, wordt de klepspoel geopend en wordt het platform omlaag gebracht.



(3) Platform railing

Er zijn vangrails aan alle zijden van het platform om te voorkomen dat personen op het platform van het platform vallen.

De toegangspoort maakt deel uit van het vanrailsysteem en moet stevig worden vastgemaakt na het betreden van het platform.

(4) Valbeveiliging bevestigingspunt

Als de persoonlijke valbeveiligingsapparatuur wordt gebruikt, bevestig deze dan alleen aan de goedgekeurde ankerpunten op het platform.



(5) Gatrij beveiliging

- Als het platform omhoog gaat komen de gatrij-beveiligingen vanzelf uit, deze zorgen ervoor dat een wiel niet in een gat kan rijden als het platform omhoog is.
- Indien de gatrij beveiligingen de grond raken, laat het platform dan zakken en controleer en beoordeel het vloeroppervlak
- Als u op plaatsen rijdt waar dit met de machine haast onmogelijk is, kunnen de gatrij beveiligingen klem komen te zitten en kunt u niet meer rijden. Verplaats de machine in dit geval naar een vlakke ondergrond. Zie hoofdstuk 10 voor Transport van de machine

(6) Gatrij beveiliging blokkering

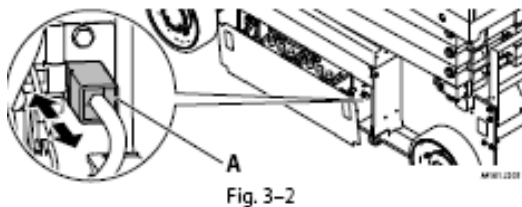
Indien de gatrij beveiligingen door obstakels niet uit kunnen klappen rijdt de machine niet en kunt u ook het platform niet omhoog doen.

(7) Veiligheidspal

De veiligheidssteun is een steunpaal die voorkomt dat de schaararmen zakken als het nodig is om onderhoudswerkzaamheden onder de schaararmen of het platform uit te voeren. Zie hoofdstuk 2 "Veiligheidsprop" voor informatie over het gebruik van deze apparatuur.

(8) Accu ontkoppel systeem

De accu ont koppeling (afb. 3-2, A) bevindt zich in het linker accubak en sluit de accu elektrisch af. Wanneer elektrisch onderhoud wordt uitgevoerd, ontkoppel de batterij dan altijd met behulp van het ontkoppel systeem



(9) Platform hoogte begrenzing

Met dit systeem wordt de functie platform heffen uitgeschakeld, wordt het scheefstandlicht ingeschakeld en klinkt de scheefstand alarmzoemer wanneer de machine op een helling staat. Wanneer het geluidssignaal van de scheefstandalarm begint, laat het platform dan onmiddellijk zakken en ga naar een stevige, vlakke ondergrond.

(10) Activeringsschakelaar

De platform heffen-, het rijden- en sturen zijn uitgeschakeld tenzij de activeringsschakelaar wordt bediend.

(11) Activeringsschakelaar systeem

Dit systeem annuleert de activeringsschakelaar indien de hef of daal-, rij- en stuurfuncties niet langer dan 20 seconden worden bediend na het bedienen van de activeringsschakelaar. Het systeem annuleert ook de functies als de activeringsschakelaar niet wordt gebruikt gedurende meer dan 20 seconden na het bedienen van een platform hef of daal-, rij-

en stuurfuncties. Op dit moment gaat het systeemfoutlampje branden. Laat in dit geval alle bedieningselementen los en het systeemfoutlampje gaat uit. En voer vervolgens opnieuw uit om de functies in te schakelen.

(12) Overlast systeem

Dit systeem schakelt alle functies uit, vervolgens knippert het waarschuwingslampje overbelasting en geeft de waarschuwingszoemer voor overbelasting weer wanneer het platform overbelast is. Wanneer het waarschuwings signaal van de overbelasting waarschuwing start, verlaag dan onmiddellijk de belasting op het platform.



Zorg ervoor dat alle platformbelastingen gelijkmatig zijn verdeeld. Het overbelasting detectiesysteem kan worden geactiveerd, hoewel de platformbelasting de laadcapaciteit van het platform niet bereikt als lasten niet gelijkmatig worden verdeeld of naar één kant neigen. Het systeem kan ook worden geactiveerd hoewel de belasting niet de capaciteit bereikt wanneer de machine in een omgeving met lage temperaturen wordt gebruikt.

(13) Daal beveiliging

Het platform stopt automatisch met dalen op een bepaalde hoogte voordat het volledig naar beneden gaat. Laat alle schakelaars los. Zorg ervoor dat het gebied onder het platform vrij is van alle obstructies en personeel en blijf vervolgens het platform laten zakken bedienen. (Het platform daalt niet gedurende 3 seconden na het loslaten van de schakelaars.)

2. Veiligheidssteun



Wanneer u onder het platform gaat voor controles, moet u eventuele last van het platform verwijderen en de schaararm ondersteunen met de meegeleverde veiligheidssteun, zodat de schaararm niet naar beneden komt.

2-1 Het gebruik van de veiligheidssteun.

Stap 1 – Verwijder alle last van het platform

Stap 2 – Hef het platform tot er voldoende ruimte is om de veiligheidssteun naar beneden te klappen

Stap 3 – Sla de noodstop in zodat alle functies stoppen

Stap 4 – Draai de veiligheidssteun zoals in fig. 3-3 weergegeven.

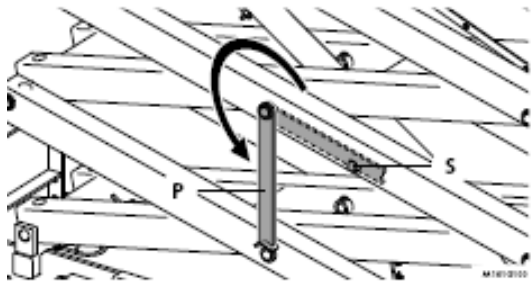


Fig. 3-3

- (1) Til de veiligheidssteun (Fig. 3-3,p) uit de houder (Fig. 3-3,S) deze bevindt zich aan de rechterkant van de machine.
- (2) Draai de veiligheidssteun verticaal zodat deze naar onder wijst.

Stap 5 – Trek de noodstop uit zodat deze in de “aan” positie staat



Hou voldoende afstand tot het scharenpakket als u het platform laat dalen

Stap 6 - Laat het platform dalen tot de veiligheidssteun correct op de veiligheidssteun beugel zit.

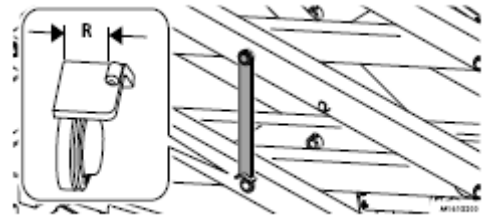


Fig. 3-4

Stap 7 – Sla de noodstop in de “uit” stand en stop alle bewegingen.

2-2 Opbergen van de veiligheidssteun

LET OP!

Leg de veiligheidssteun in houder (Fig.3-3,S) als je hem niet gebruikt.

Stap 1 – Trek de noodstop uit naar de “aan” positie.

Stap 2 – Hef het platform totdat er voldoende ruimte is om de veiligheidssteun te draaien.

Stap 3 – Sla de noodstop in naar de “uit” stand zodat alle functies stoppen.

Stap 4 – Draai de steun en leg deze in de houder.

Hoofdstuk 4

Onderdeel benaming en functies

1. Onderdeel benaming v.d. machine

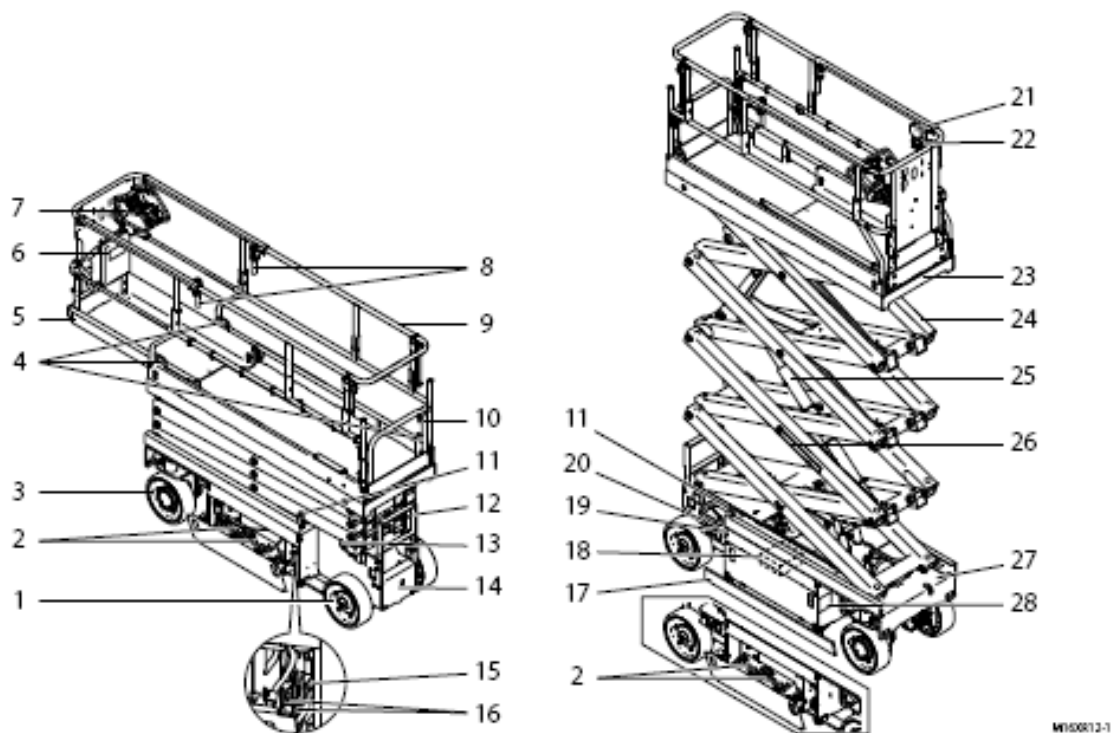


Fig. 4-1

M150012-1

1.	Achter wielen	18.	Accu lader
2.	Accu's	19.	Accu lader kabel
3.	Voor wielen (sturend en aangedreven)	20.	Onder bediening
4.	Valbeveiliging aanhaak punt	21.	Werklicht (optie)
5.	Uitschuif platform	22.	Werklicht schakelaar (optie)
6.	Documenten houder	23.	Platform
7.	Boven bediening	24.	Schaar armen
8.	Uitschuifdek handles	25.	Hef cilinder
9.	Platform railing	26.	Veiligheidssteun
10.	Toegang hekje	27.	Chassis
11.	Knipper lampen	28.	Typeplaat
12.	Opstap		
13.	Nooddaal knop		
14.	Hydraulische pomp unit & tank		
15.	Accu's ontkoppeling		
16.	Zekering		
17.	Gat rij beveiliging		

LET OP!

Bovenstaande afbeelding is een SV08ENL
Met diverse opties, andere modellen zijn
identiek

2. Boven bediening

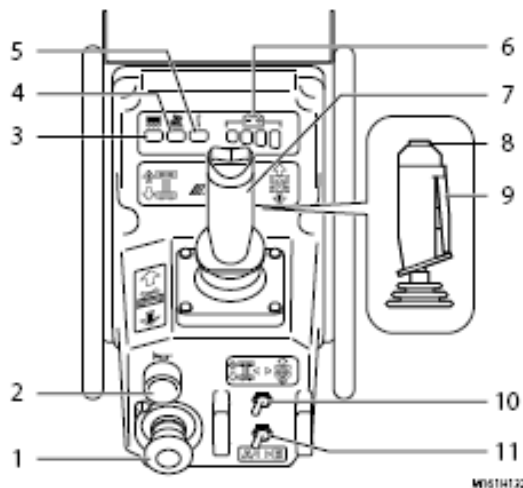


Fig. 4-2

1. **Noodstop knop.** Sla de knop in om alle functies te stoppen, trek de knop uit om de machine te bedienen.
2. **Claxon knop.** Druk op de knop om de claxon te laten horen. Laat de knop los om dit te stoppen. Voor aanvang van het rijden op de claxon drukken om mensen in uw omgeving te waarschuwen.
3. **Overlast waarschuwings licht.** Als het platform overbeladen wordt gaat deze lamp knipperen en de alarm pieper klinkt. Alle functies worden uitgeschakeld.



LET OP!

Zorg dat de last op het platform evenredig verdeeld is. Het overlast systeem kan bij onevenredig verdeelde last overlast signaleren ook als de totale last niet boven het maximum uitkomt. Het overlast systeem kan ook vroegtijdig geactiveerd worden in een koude omgeving.

4. **Scheefstand lamp.** Als de machine scheef staat gaat deze lamp branden.
5. **System error lamp.** Deze lamp knippert indien het besturingssysteem faalt.



Tabel 4-1 Systeem faal indicatie

Led status	Oorzaak	Oplossing
Blijft branden	Activeringsschakelaar is niet bedient	Laat alle knoppen los zodat de lamp uitgaat. Bedien de machine opnieuw
Knippert 2 x	1 van de aangedreven wielen spint door	Laat alle knoppen los zodat de lamp uitgaat. Bedien de machine opnieuw
	Fout in een rijmotor	Stop de machine en schakel hulp in.
Knippert 7 x	Gat rij beveiliging komen niet uit.	Controleer de gat rij beveiliging
Knippert (anders dan bovenstaand)	Het systeem is niet in orde	Stop de machine en schakel hulp in.

LET OP!

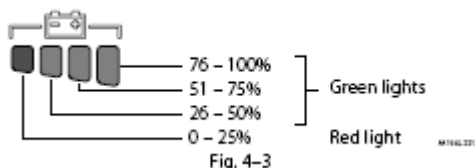
- Indien deze lamp brand worden alle functies uitgeschakeld, laat alle knoppen los en bedien de machine opnieuw.
- Als deze lamp knippert controleer dan het schermje op de onderbediening om te zien wat de melding is.
- Deze lamp knippert ook als de sleutelschakelaar aan gezet wordt of de noodstop uitgetrokken (de "aan" positie) In deze gevallen is er geen systeem error.

6. Accu conditiemeter. Als

de sleutelschakelaar op bovenbediening gedraaid



wordt gaat deze conditiemeter aan en toont de accu conditie.



LET OP!

- Als de accu conditie dicht bij 0% komt gaat het "0 - 25%" rode lampje knipperen.
- Als de rode lamp brand of knippert, onmiddellijk de accu's opladen.
- Als de lampen achter elkaar blijven knipperen, neem contact op met de Aichi dealer.



7. Hef / rij joystick met stuur knoppen

- Met de hef / rij selectie schakelaar in de hefstand, druk tegen de joystick om het platform te laten dalen, trek aan de joystick om te heffen.
- Met de hef / rij selectie schakelaar in rijstand, druk tegen de joystick om vooruit te rijden, trek aan de joystick om achteruit te rijden.



8. Stuurknoppen.

Druk op de stuurknoppen, naar links stuurt de machine naar links en naar rechts stuurt de machine naar rechts. Als je de knoppen loslaat blijven de wielen staan in de positie zoals ze op dat moment staan.



9. Activeer schakelaar

Druk de activeer schakelaar voorop de joystick in met de joystick in de neutrale positie om de machine te bedienen.

LET OP!

- De activeer schakelaar moet ingedrukt worden voor dat je met bedienen begint, anders worden de bewegingen niet vrij gegeven.
- De activeer schakelaar wordt onderbroken als er 20 sec. geen functie bedient wordt nadat de activeerschakelaar ingedrukt is. Laat alle knoppen los en begin opnieuw.

10. Hef / rij selectie knop

- Selecteer de hefstand van de selectieschakelaar om te heffen of te dalen.
- Selecteer de rijstand van de selectieschakelaar om te rijden.



11. Capaciteit selectie schakelaar

Voor SV06ENL selecteer binnen of buiten.



Tabel 4-2 voor SV06ENL

	Zone	Capaciteit	Max. personen
	Binnen	Tot 360 kg	2
	Buiten	Tot 230 kg	1

Voor SV08ENL en SV10EWL selecteer A of B



Tabel 4-3 voor SV08ENL

Zone	Pf hoogte	Capaciteit
A	0 - 6.0 m	Tot 360 kg
B	0 - 7.77 m	Tot 230 kg

Tabel 4-4 voor SV10EWL

Zone	Pf hoogte	Capaciteit
A	0 - 7.9 m	Tot 450 kg
B	0 - 9.68 m	Tot 320 kg

3. Onder bediening

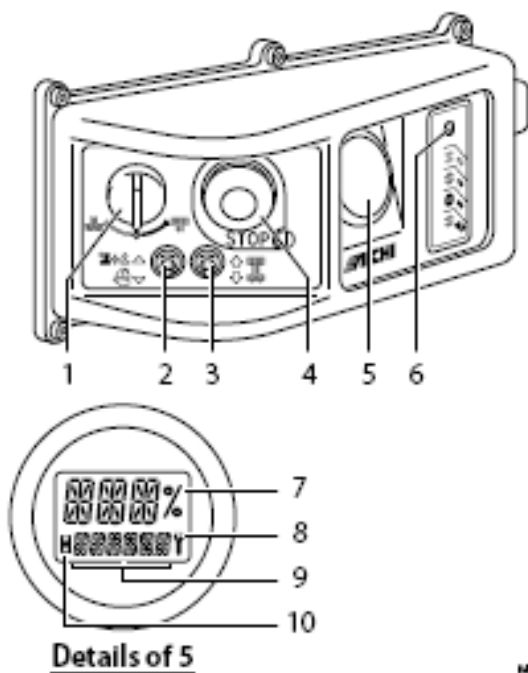


Fig. 4-4

M161H233

1. Sleutel schakelaar voor onder- of bovenbediening.

- Draai de schakelaar tegen de klok in voor de bovenbediening.
- Draai de schakelaar naar het midden voor de "uit" positie
- Draai de schakelaar met de klok mee voor de onderbediening.



2. Activeer schakelaar / pre- bediening controle

- Hou de schakelaar omhoog gedrukt om de machine te bedienen.
- Volg de instructie en hou deze schakelaar naar beneden gedrukt om de pre-bediening controle uit te voeren.



3. Hef schakelaar

Beweeg deze schakelaar om het platform te laten heffen of dalen. Omhoog = heffen , naar beneden = dalen



4. Noodstop knop

Sla de noodstop in (de " uit" stand)om alle functies te stoppen, trek de noodstop uit (de "aan" stand) om te kunnen bedienen.

5. Multi functie display

Als de sleutelschakelaar op onder of bovenbediening staat gaat dit display aan en wordt de accu conditie aangegeven.

6. Acculader indicatie lamp

Deze indicator geeft de conditie van de accu weer zoals uitgelegd in tabel 4-5

Led kleur	Indicatie (na de opstart zelftest	
Groen		Brand constant: laden is gereed, oplader in onderhoudsmodus
		Knippert lang > 80% Knipper kort < 80%
Geel	Knippert:	Lage voedingspanning, Hoge temperatuur in de lader
Rood		Knippert: Lader storing. Reset de lader Zie ook "Acculader foutcodes"

7. Digitaal display

- Tijdens normaal gebruik wordt de accu conditie hier weergegeven.
- Als er zich een probleem voordoet verschijnt hier een error code zoals "LMT" of "ERR" met daaronder een 3 cijferige code. Indien er meerdere codes zijn komen deze met een tussenpose van 3 sec. voorbij. Na de laaste errorcode komt de accu conditie weer in het scherm en vervolgens weer de eerste errorcode.

LET OP!

Voor een uitleg over de errorcodes zie sectie 2 van hoofdstuk 12 "Erro Diagnose tabel"

8. Moersleutel symbool

Als er een probleem optreed zal het moersleutel symbool in beeld komen



9. Urenmeter

De urenteller werkt alleen als de machine beweegt

10. Urenmeter symbool

Als de urenteller loopt zal het urenteller symbool knipperen op het display



Hoofdstuk 5

Werkvloer inspectie



Bedien de machine niet voordat u de werkplek geïnspecteerd heeft

- Inspecteer de werkplek voordat u met de machine gaat werken. Verzekert u ervan dat de volgende gevaren niet aanwezig zijn:
 - Elektrische leidingen of apparaten in de buurt
 - Verlagings of gaten in de vloer inclusief waterplassen, modder, ijs enz.
 - Hellingen
 - Glade / bevroren oppervlakten
 - Hobbels, obstakels en elektrische delen op de vloer.
 - Vuil
 - Drempels
 - Obstakels boven de machine
 - Gevaarlijke omgeving en atmosfeer
 - Onvoldoende draagkrachtige ondergrond (machinegewicht + lading)
 - Wind en weer condities
 - Aanwezigheid van ongeautoriseerde personen.
 - Alle andere mogelijke gevaren.
- Verwijder, indien aanwezig, de gevaren, indien de gevaarlijke situatie niet opgeheven kan worden start dan niet met de bediening.
- De machine mag alleen bedient worden op een vlakke, draagkrachtige ondergrond, alle 4 de wielen dien contact met de vloer te houden.
- Verzekert u ervan dat de omgevingstemperatuur tussen de -20°C en +40°C is.

Hoofdstuk 6

Pre bediening controle



- Bedien de machine niet voordat u de pre- bedieningscontrole heeft uitgevoerd.
- Voer de pre- bedieningscontrole uit op een vlakke, draagkrachtige ondergrond. Start de controle met het platform in de laagste stand en het uitschuif platform ingetrokken.
- Indien er tijdens de pre- bedieningscontrole een abnormale situatie ontdekt wordt, label de machine dan direct als “onbruikbaar” en stop de bediening. Schakel hulp in om de machine te repareren, een onveilige machine kan ernstige verwondingen veroorzaken. Na de reparatie die de pre- bedieningscontrole wederom uitgevoerd te worden.
- Indien er scheuren of breuken in het chassis, scharenpakket of leuning ontdekt worden dien deze onmiddellijk gerepareerd / vervangen te worden.
- Beschadiging of vlekken op de stickers kunne neen onjuiste bediening veroorzaken. Verwijder de vlek of vervang de sticker
- Voer de pre- bedieningscontrole zonder last op het platform

LET OP!

- Het bewegingsalarm klinkt als de machine beweegt om omstanders te waarschuwen.
- Maak een kopie van het dagelijks inspectierapport. Vink de vakjes aan tijdens de pre- bedieningscontrole

1. Visuele inspectie

Stap 1

Loop om de machine heen en controleer op lekkages en beschadigingen

Stap 2

Controleer op scheuren, verbuigingen of beschadigingen van chassis, scharenpakket en alle andere onderdelen.

Stap 3

Controleer op vocht, vuil of beschadigingen van de 220 volt aansluiting(en) Controleer de bedrading.

Stap 4

Controleer of deksels correct dicht zitten en controleer de leuning van het platform Controleer op losse, beschadigde of missende bouten en moeren.

Stap 5

Controleer dat alle stickers aanwezig zijn en goed leesbaar zijn. Vervang de afwezige of beschadigde stickers. Zie hoofdstuk 2 voor details

Stap 6

Controleer de hydraulische olie met het platform in de onderste stand zie sectie 2-1 van hoofdstuk 7 voor details

Stap 7

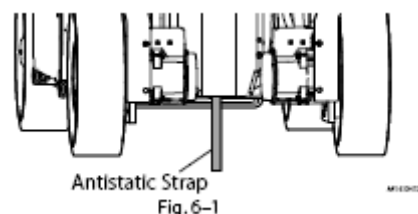
Controleer het accuwater op lekkage en hoeveelheid zie sectie 2-2 van hoofdstuk 7 voor details

Stap 8

Controleer alle banden op beschadigingen, blokkades of oneven afslijten. Controleer alle wielbouten

Stap 9

Controleer de anti statisch strip onder de machine



2. Functietest

2-1 Voorbereiden van de functietest

Stap 10

Zet de machine in de volgende positie:

- Zet de machine op een vlakke ondergrond
- Laat het platform volledig zakken
- Trek het uitschuifplatform in
- Bedien de machine vanaf de onderbediening
- Geen last op het platform

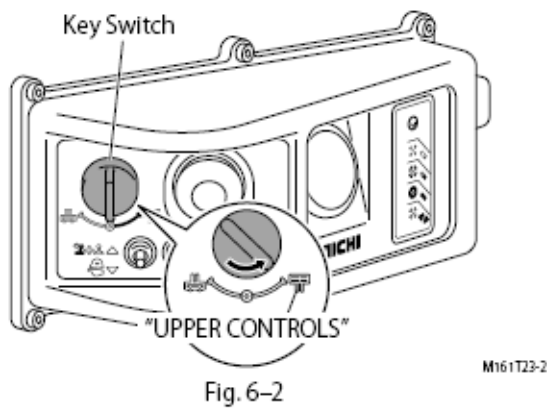
Stap 11

Na het laden van de accu's dient de 220volt kabel losgekoppeld en opgeborgen te worden

2-2 Accu conditie controle

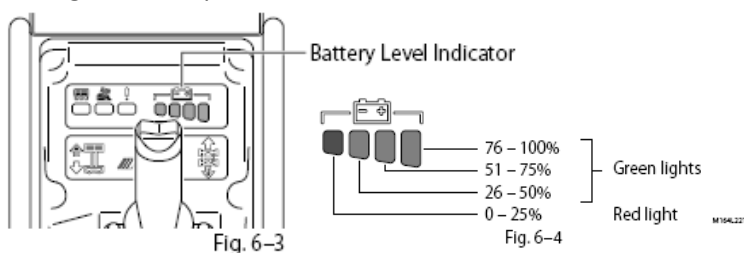
Stap 12

Draai de sleutelschakelaar in de bovenbedieningstand



Stap 13

Controleer de accuconditie op de bovenbediening en verzeker u ervan dat er 1 of meer groene lampen branden



LET OP!

Als alleen de rode lamp brand of knippert dienen de accu's opgeladen te worden.



2-3 Onderbediening controle

LET OP!

Druk de activeer schakelaar omhoog om de machine te bedienen behalve in de stappen 14 tot 18

Stap 14

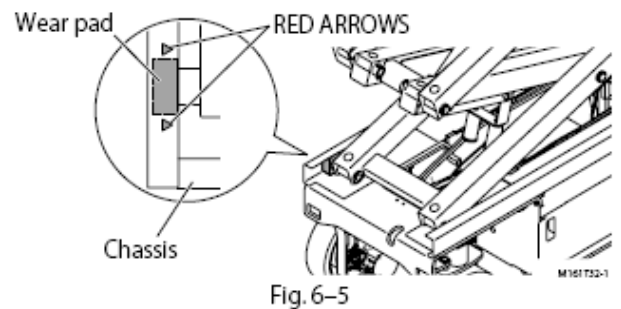
Draai de sleutelschakelaar in de onderbedieningstand

Stap 15

Druk de pre- bedieningscontrole schakelaar naar beneden gedrukt en hou de hefschakelaar omhoog. Verzeker u ervan dat het platform omhoog gaat en de het waarschuwingalarm klinkt

Stap 16

Verzeker u ervan dat het glijblok tussen de rode pijlen op het chassis stopt



Stap 17

Nadat u zich verkerd heeft dat het glijblok tussen de rode pijlen op het chassis stopt, blijft u de pre- bedieningscontrole schakelaar naar beneden gedrukt houden en houdt de hefschakelaar omhoog.gedurende 5 sec.

Stap 18

Verzeker u ervan dat het alarm stopt en laat dan beide knoppen los.

LET OP!

Als het alarm niet 5 sec nadat het glijblok tussen de rode pijlen staat stopt met piepen zal de heffunctie geblokkeerd worden en zal op het display "ERR" en "30B" te zien zijn

Stap 19

- (1) Verzeker u ervan dat de gatrij beveiliging volledig uit is
- (2) Controleer op scheuren, vervorming of beschadiging van de gatrij beveiligings strippen
- (3) Probeer de gatrij beveiligings strippen omhoog te duwen, verzekert u ervan dat dit niet lukt.

Stap 20

- (1) Beweeg het platform een aantal keren omhoog en omlaag. Verzekert u ervan dat de bediening soepel gaat (geen vreemde geluiden, trillingen of bewegingen)
- (2) Het stopt automatisch met dalen als het platform een x aantal cm van de onderste stand vandaan is.
+/- 1,5 m voor SV06ENS / SV06ENL
+/- 1,8 m voor SV08ENL
+/- 2,0 m voor SV08EWL/SV10EWL

Laat alle bedieningsknoppen los, verzekert u ervan dat er niets of niemand onder het platform bevind, bedien dan de daalfunctie (minimale tijd tussen loslaten en weer inschakelen van de daalfunctie is 3 sec.)

Stap 21

- (1) Sla de noodstop in
- (2) Probeer de machine te bedienen, verzekert u ervan dat dit niet gaat.
- (3) Trek de noodstop uit om de machine te bedienen.

2-4 Uit zichzelf dalen controle

Stap 22

Hef het platform +/- 2,5 m boven de grond

Stap 23

- (1) Laat de machine 5 min. Staan
- (2) Controleer visueel of het platform op dezelfde hoogte blijft staan

Stap 24

Laat het platform volledig dalen.

2-5 Bovenbediening



Gebruik bij het betreden of verlaten van het platform de drie steunpunten methode (bv 2 benen, 1 arm of 2 armen, 1 been)

LET OP!

Druk de activeer schakelaar om de machine vanaf de bovenbediening te kunnen bedienen


Stap 25

Draai de sleutelschakelaar op de bovenbediening.

Stap 26

Betreed het platform en sluit het toegangshek, indien je een valbeveiliging aan hebt bevestigd deze dan aan het doorvoor bestemde bevestigingspunt.

Stap 27

- (1) Druk de hef/rij schakelaar naar de hef stand 
- (2) Beweeg het platform een aantal keren omhoog en omlaag. Verzekert u ervan dat de bediening soepel gaat (geen vreemde geluiden, trillingen of bewegingen)
- (3) De machine stopt automatisch met dalen als het platform een x aantal cm van de onderste stand vandaan is.
+/- 1,5 m voor SV06ENS / SV06ENL
+/- 1,8 m voor SV08ENL
+/- 2,0 m voor SV08EWL/SV10EWL

Laat alle bedieningsknoppen los, verzekert u ervan dat er niets of niemand onder het platform bevind, bedien dan de daalfunctie (minimale tijd tussen loslaten en weer inschakelen van de daalfunctie is 3 sec.)

Stap 28

- (1) Druk de hef/rij schakelaar " " naar de rijstand
- (2) Bedien de joystick rustig vooruit en achteruit en verzeker u ervan dat de machine ook vooruit en achteruit rijdt.
- (3) Laat de joystick los en verzeker u ervan dat de machine stopt.

Stap 29

Rij een meter en verzeker u ervan dat alles rustig werkt. (geen vreemde geluiden, trillingen of bewegingen)

Stap 30

Bedien het sturen en verzeker u ervan dat alles rustig werkt. (geen vreemde geluiden, trillingen of bewegingen)

Stap 31

- (1) Sla de noodstop in
- (2) Probeer de machine te bedienen in zowel de rij als de hef stand, verzeker u ervan dat dit niet gaat.
- (3) Trek de noodstop uit om de machine te bedienen.

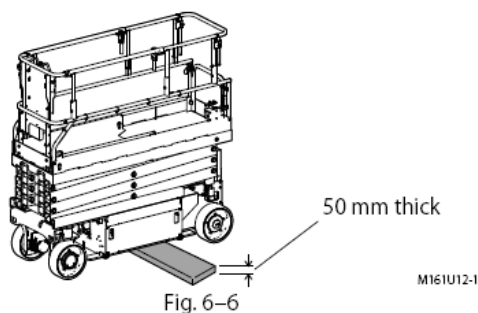
Stap 32

Druk de claxonknop in en verzeker u ervan dat de claxon klinkt.

2--6 Gatrij beveiliging controle

Stap 33

- (1) Laat het platform volledig dalen.
- (2) Plaats een stuk hout van 50mm dik onder de gatrij beveiligings strippen
- (3) Hef het platform to +/- 2,5 m boven de grond



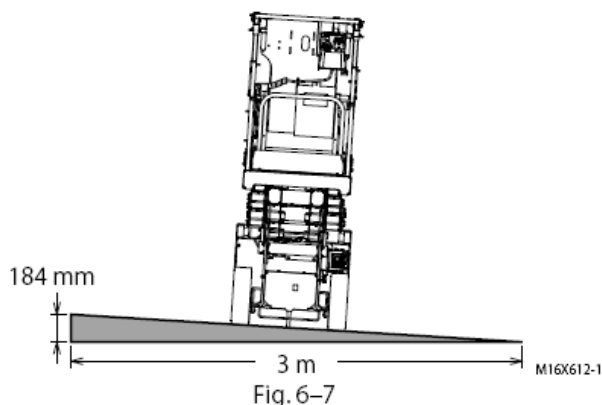
- (4) Zorg ervoor dat de gatrij beveiligings strippen niet volledig uit zijn op het moment dat ze contact maken met het stuk hout.
- (5) Probeer het platform verder te heffen. Verzeker u ervan dat dit niet lukt.
- (6) Probeer de machine te verrijden. Verzeker u ervan dat dit niet lukt.
- (7) Laat het platform volledig dalen en verlaat het platform
- (8) Verwijder het stuk hout uit punt (2) van onder de gatrij beveiligings strippen

2-7 Scheefstand controle

Stap 34

- (1) Druk de hef/rij schakelaar naar de rijstand
- (2) Rij de machine met het platform volledig gedaald op een zijdelingse helling van 3,5° (6,12%)

Guide for 3.5° angle (6.12 % grade)

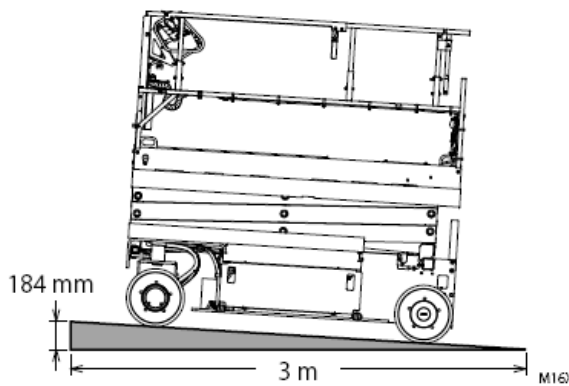




- (3) Verzeker u ervan dat het scheefstand lampje aan gaat.
- (4) Druk de hef/rij schakelaar naar de hef stand
- (5) Hef het platform tot +/- 3 m boven de grond.
- (6) Verzeker u ervan dat het heffen stopt voordat u deze hoogte heeft bereikt en dat de scheefstand pieper klinkt.
- (7) Druk de hef/rij schakelaar naar de rijstand

Stap 35

- (1) Rij de machine in de lengterichting op een helling van 3,5° (6,12%)

Guide for 3.5° angle (6.12% grade)





- (2) Verzeker u ervan dat het scheefstand lampje -aan gaat.
- (3) Druk de hef/rij schakelaar naar de hef stand 
- (4) Hef het platform tot +/- 3 m boven de grond.
- (5) Verzeker u ervan dat het heffen stopt voordat u deze hoogte heeft bereikt en dat de scheefstand pieper klinkt.
- (6) Druk de hef/rij schakelaar naar de rijstand 
- (7) Rij de machine weer terug op een vlakke ondergrond.

2-8 Rijsnelheid begrenzer controle



Gebruik bij het betreden of verlaten van het platform de drie steunpunten methode (bv 2 benen, 1 arm of 2 armen, 1 been)

Stap 36

- (1) Doe uw valbeveiliging om en betreed het platform. Bevestig uw valbeveiliging aan het aangewezen punt.
- (2) Druk de hef/rij schakelaar naar de hef stand 
- (3) Hef het platform tot +/- 2,5 m boven de grond
- (4) Druk de hef/rij schakelaar naar de rijstand 
- (5) Rij de machine heen en weer en verzeker u ervan dat de machine langzaam rijdt.

2-9 Laatste controle

Stap 37

Schijf het uitschuifpaltform volledig in en laat de machine dalen.

Stap 38

Rij de machine op een vlakke en voldoende draagkrachtige ondergrond en draai de sleutelschakelaar in de "uit" stand

Stap 39

Loop om de machine en controleer of er olie lekt / olie gelekt heeft.

De pre- bedieningscontrole is nu klaar

Hoofdstuk 7

Bediener onderhoud

1. Opslag

Zet na ieder gebruik de machine op de volgende manier weg / sla de machine op de volgende manier op.. (Voor de leesbaarheid gebruiken we in onderstaande tekst de term opslaan).

Stap 1

Parkeer de machine op een vlakke ondergrond

Stap 2

Trek het uitschuifplafrom volledig in.

Stap 3

draai de sleutelschakelaar in de "uit" stand en verwijder de sleutel om oneigenlijk gebruik te vermijden.

Stap 4

Blokkeer de wielen.

Stap 5

Voer het dagelijkse onderhoud uit.

1-1 Verwijderen van de bovenbediening

De bovenbediening kan worden verwijderd om diefstal te voorkomen.

Stap 1

Ontkoppel de kabel van de bovenbediening.

Stap 2

Dop beide zijde van de stekker af met de blindkap.

Stap 3

Verwijder de bovenbediening van de leuning

Stap 4

Berg de bovenbediening op.

LET OP!

Het niet afdoppen van de stekkers kan vochtproblemen veroorzaken.

2. Dagelijks onderhoud

LET OP!

Alleen onderhoud wat beschreven staat in de handleiding mag uitgevoerd worden door de bediener.

2-1 Hydrauliekolie peil controleren

Het op peil houden van de hydrauliekolie is zeer belangrijk. Een daling van het oliepeil kan de hydraulische installatie beschadigen. Tijdens de dagelijks controle kan een wijziging van het oliepeil een hydraulisch probleem betekenen.

Stap 1

Parkeer de machine op een vlakke ondergrond

Stap 2

Trek het uitschuifplafrom volledig in.

Stap 3

Draai de sleutelschakelaar in de "uit" stand.

Stap 4

Kijk door het gat aan de achterzijde van het chassis naar het oliepeil, verzeker u ervan dan deze zich tussen de twee pijlen bevind.

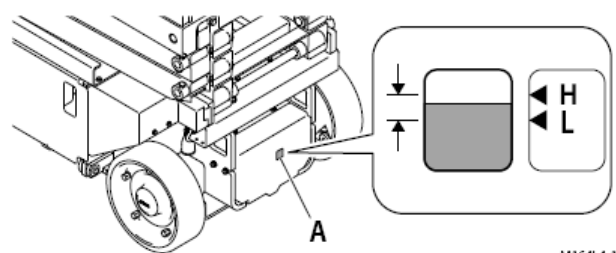


Fig. 7-1

2-2 Accuwater controle



Wanneer u omgaat met de accu van de machine draag dan veiligheidshandschoenen, oogbescherming en een helm. Bescherm altijd uw handen, ogen en gezicht en zorg dat er geen accuzuur op uw huid of kleding komt.



Pas op dat u bij het openen en sluiten van de accubak uw handen niet beschadigd.

LET OP!

- Houd de accu en de accupolen schoon.
- Indien er AGM accu's gemonteerd zijn hoeft het accuwaterpeil niet gecontroleerd te worden.

Controleer het accuwaterniveau dagelijks in het bijzonder bij gebruik in een warm en/of droog klimaat

Stap 1

Als de accu's onder lading staan, verwijder dan eerst de stekker en berg deze op.

Stap 2

Parkeer de machine op een goed geventileerde, open en vlakke ondergrond

Stap 3

Trek het uitschuifplafrom volledig in.

Stap 4

Draai de sleutelschakelaar in de "uit" stand.

Stap 5

Open de accubak aan de linkerkant van de machine

1. Pak de hendels en knijp erin om deze te ontgrendelen.
2. Trek de accubak eruit tot deze stopt.

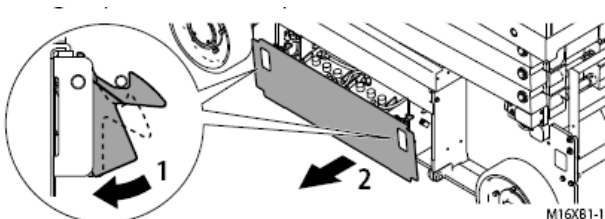


Fig. 7-2

LET OP!

De accubak heeft twee stopanslagen, de eerste stopt en daarbij blijft de accubak horizontaal zodat het accuwater gecontroleerd kan worden, de tweede stop is om de accu's te vervangen. Om de accubak van de eerste naar de tweede stop te trekken

3. Til de voorkant van de accubak iets op.
4. Trek aan de accubak zodat deze over de eerste stop heengaat.
5. trek door tot de tweede stop.

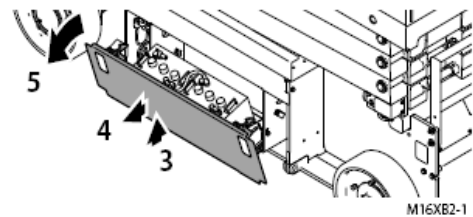


Fig. 7-3

Stap 6

Om de accu's uit te schakelen trek de accuontkoppelstekker los.

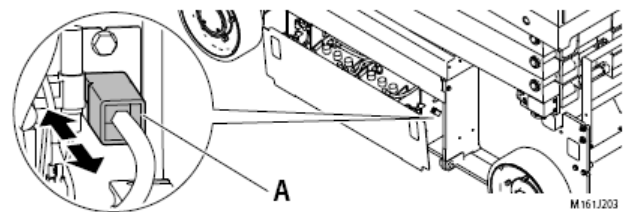


Fig. 7-4

Stap 7

Verwijder de beluchtungskappen van de accu.

Stap 8

Controleer het accuwaterniveau in elke cel conform Fig. 7-5

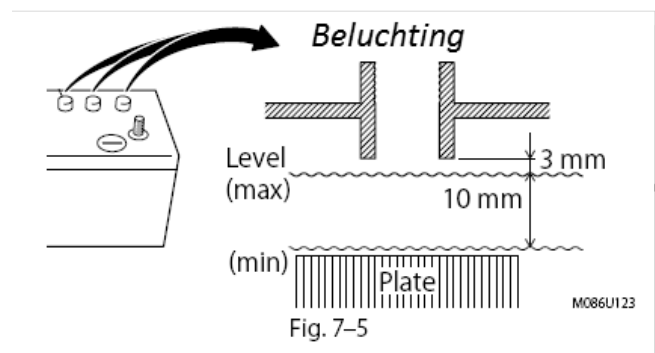


Fig. 7-5

Stap 9

Als het accuwater meer dan 1 cm gedaald is vul deze dan bij met gedestilleerd water tot het waterniveau 3mm van de onderzijde van de beluchting is. (Fig 7-5).



Vul de accu's niet te veel, bij het overlopen van de accu komt er accuzuur vrij wat de machine en uzelf kan beschadigen.

LET OP!

De levensduur van de accu neemt snel af als u de accu met iets anders vult dan gedestilleerd water.

Stap 10

Houd de accu en de accupolen schoon.

Stap 11

Bevestig de beluchtungskappen op de accu

Stap 12

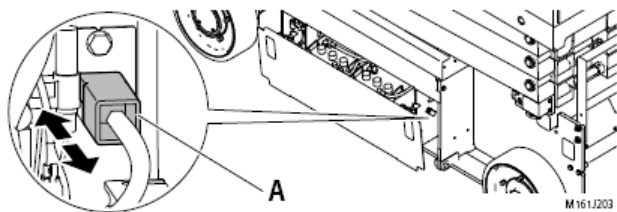
Controleer het accuwater van alle accu's op deze manier

Stap 13

Open de accubak aan de rechterzijde en controleer de accu op dezelfde wijze.

Stap 14

Steek de accuontkoppel stekker weer in de machine



Stap 15

Sluit de linker en rechter accubak en verzeker u ervan dat ze vergrendeld zijn.

2-3 Accu's opladen



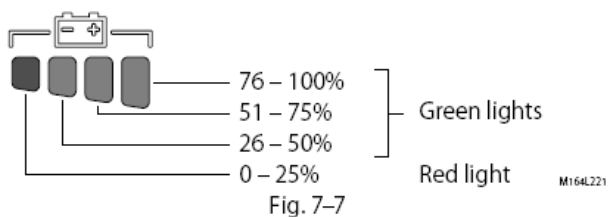
Laad de accu's alleen op in een goed geventileerde / open omgeving en niet bij open vuur.

- Laad de accu's niet op als het accuwatervolume te laag is. Dit produceert een grote hoeveelheid gas met mogelijk verwondingen, vergiftiging of de dood tot gevolg, in dit geval; STOP onmiddellijk met opladen
- Indien er AGM accu's gemonteerd zijn, laad deze dan alleen op met de lader welke in de machine ingebouwd is, onjuiste laders kunnen oververhitting en explosies veroorzaken.

LET OP!

- Laad de accu's op voordat deze volledig ontladen zijn, dit voorkomt permanente beschadiging aan de accu.
- Laad de accu niet langer dan 2 dagen constant op
- Trek de het laadsnoer niet los als de accu's worden opgeladen.
- Houd de lader droog.
- Het laadsnoer is geschikt voor 220 volt 10Amp. Zorg ervoor dat u een stopcontact gebruikt met een spanning tussen de 100 en 220 volt
- Voor machine met een "natte" accu; bij 20°C en een volledig opgeladen accu is het soortelijk gewicht van het accuzuur 1.26 of meer
- **De accu's ontladen zichzelf elke dag een beetje, laad de accu's elke maand op ook als u de machine niet gebruikt.**
- **Indien de acculader is ingeschakeld kan de machine niet bedient worden. Zowel de onderbediening als de bovenbediening zijn uitgeschakeld.**

Indien alleen het "0 – 25%" lampje brand op de accuconditiemeter of als de werkdag erop zit, laad de accu's dan als volgt op.



Stap 1

Parkeer de machine op een goed geventileerde, open en vlakke ondergrond.

Stap 2

Trek het uitschuifplafrom volledig in.

Stap 3

Draai de sleutelschakelaar in de "uit" stand.

Stap 4

Voor machines met natte accu's, controleer het accuwater niveau

Stap 5

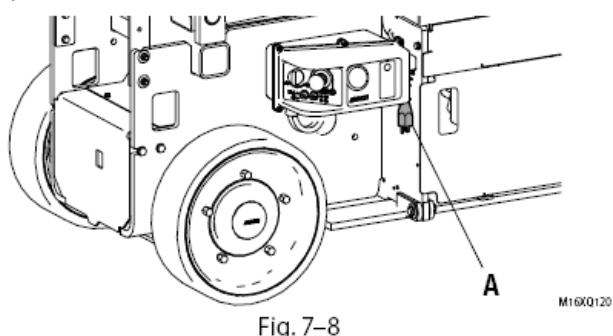
Zet de accubakken open voor betere ventilatie

LET OP!

Zorg ervoor dat het accuontkoppelsysteem niet is ontkoppeld (zie (8) accuontkoppelsysteem in sectie 1 van hoofdstuk 3

Stap 6

Steek het laadsnoer in het stopcontact.



Stap 7

Het laadindicatie lampje gaat groen knipperen en de lader start met opladen.

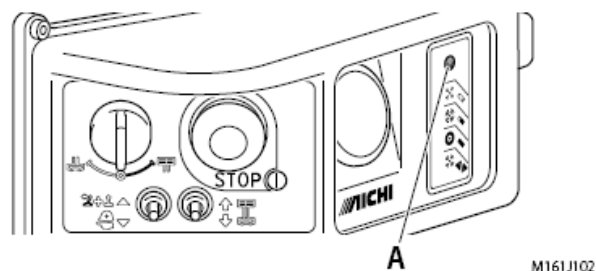


Fig. 7-9

LET OP!

Als het laadindicatie lampje wit of rood knippert zoek dan in hoofdstuk 4 sectie 3 onder nr 8 wat de oorzaak kan zijn.

Stap 8

Als de accu's volledig opgeladen zijn gaat het laadindicatie lampje groen branden.

LET OP!

De normale laddtijd is 10 uur echter er zijn meerdere factoren die dit beïnvloeden.

Stap 9

Sluit de linker en rechter accubak en verzeker u ervan dat ze vergrendeld zijn.

! VOORZICHTIG

Pas op dat u bij het openen en sluiten van de accubak uw handen niet beschadigt.

2-4 Na het opladen van de accu's

Stap 1

Als het opladen is voltooid verwijder het laadsnoer uit het stopcontact en berg deze op.

LET OP!

Zolang het laadsnoer aangesloten is kan de machine niet bedient worden. Zowel de onderbediening als de bovenbediening zijn uitgeschakeld.

Indien de machine niet aangezet kan worden ook al is het laadsnoer uit het stopcontact, steek het laadsnoer nogmaals in het stopcontact, wacht tot het laadindicatielampje brand of knippert, trek dan de stekker weer uit het stopcontact.

Stap 2

Berg het oplaadsnoer weer op.

2-5 banden en velgen controle

Banden met slijtplekken, vervorming, stukjes eruit of die platte kanten hebben dienen direct vervangen te worden. Contact ASO Parts voor advies.

3. Maandelijkse controle

3-1 Smeren van de glijblokken

Smeer elke 100 werkuren of elke maand de glijblokken.

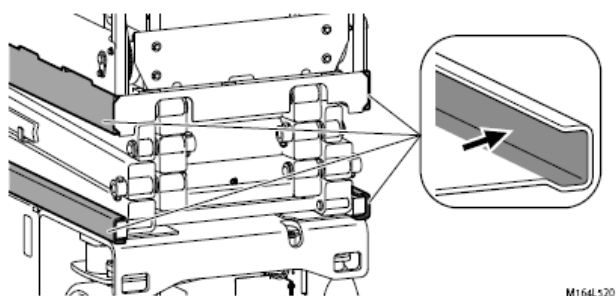


Fig. 7-11



WAARSCHUWING
Als het platform geheven wordt voor onderhoud dient altijd de veiligheidssteun gebruikt te worden.

LET OP!

Aichi adviseerd Shell Alvania EP 2 vet of iets gelijkwaardigs

Stap 1

Parkeer de machine op een goed geventileerde, open en vlakke ondergrond.

Stap 2

Trek het uitschuifplafrom volledig in.

Stap 3

Zie sectie 2 van hoofdstuk 3 voor het gebruik van de veiligheidsteun

Stap 4

Smeer een dun laagje vet aan de binnenzijde van de geleidekokers op de plaats waar het glijblok de machine raakt.

3-2 Gatrij beveiliging smering

Smeer elke 100 werkuren of elke maand het gatrij beveiliging mechanisme.

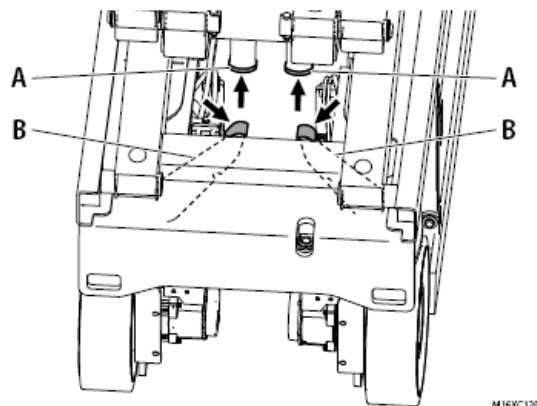


Fig. 7-12



WAARSCHUWING
Als het platform geheven wordt voor onderhoud dient altijd de veiligheidssteun gebruikt te worden.

LET OP!

Aichi adviseerd Shell Alvania EP 2 vet of iets gelijkwaardigs

Stap 1

Parkeer de machine op een goed geventileerde, open en vlakke ondergrond.

Stap 2

Trek het uitschuifplafrom volledig in.

Stap 3

Zie sectie 2 van hoofdstuk 3 voor het gebruik van de veiligheidsteun

Smeer een dun laagje vet op het contactoppervlak van de gatrij beveiliging mechanisme

Hoofdstuk 8

Bediening



Voer de pre- bedieningscontrole uit voor u de machine gaat bedienen. En verzeker u ervan dat de machine geen tekortkomingen heeft.

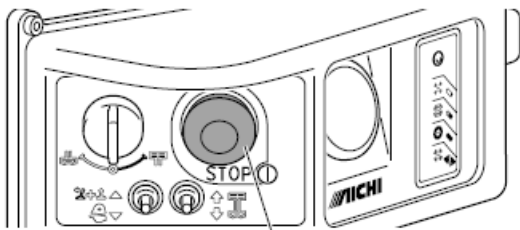


Het bewegingsalarm klinkt, als de machine beweegt, om omstanders te waarschuwen.

1. Onderbediening (op de grond)

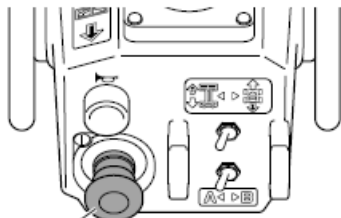
Stap 1

Trek de noodstop op de onderbediening en bovenbediening uit.



Emergency Stop Button
Fig. 8-1 (Lower Controls)

M161J623



Emergency Stop Button
Fig. 8-2 (Upper Controls)

M164L631

Stap 2

Draai de sleutelschakelaar naar de onderbediening

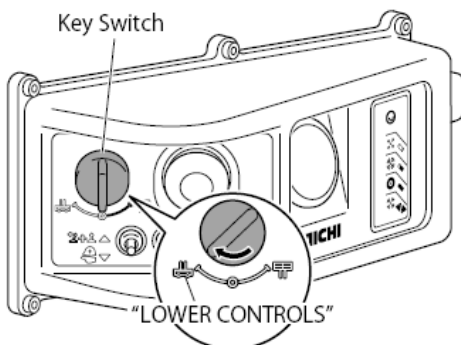


Fig. 8-3

M161T13-2

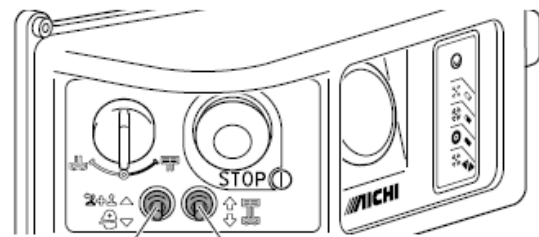
Stap 3

Controleer het display op de onderbediening en verzeker u ervan dat de accu voldoende opgeladen is.

1-1 Heffen en dalen van het platform



Hef het platform alleen op een vlakke ondergrond zonder obstakels of kuilen.



Enable Switch Lift Switch

Fig. 8-4

M166T332

Stap 1

Duw de activeer schakelaar in.

Stap 2

Bedien de heffen / dalen schakelaar



Het loslaten van de sactiveringschakelaar stopt de bediening.

Stap 3

Verminder de last op het platform als het display "LMT" en "005" toont.

LET OP!

Voor de SV06ENL, SV08ENL en de SV10EWL varieert de last van de capaciteitschakelaar op de bovenbediening de maximale last.

De machine stopt automatisch met dalen als het platform een x aantal cm van de onderste stand vandaan is.

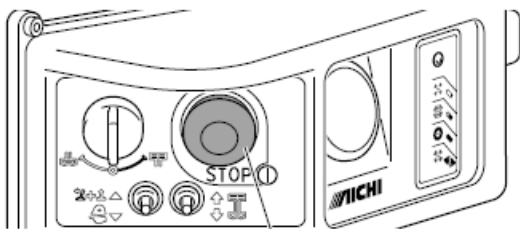
- +/- 1,5 m voor SV06ENS / SV06ENL
- +/- 1,8 m voor SV08ENL
- +/- 2,0 m voor SV08EWL/SV10EWL

Laat alle bedieningsknoppen los, verzeker u ervan dat er niets of niemand onder het platform bevindt, bedien dan de daalfunctie (minimale tijd tussen loslaten en weer inschakelen van de daalfunctie is 3 sec.)

2. Bovenbediening (op het platform)

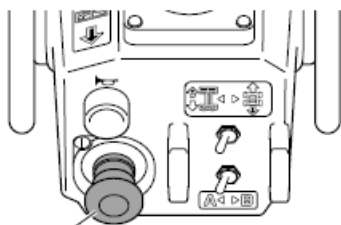
Stap 1

Trek de noodstop op de onderbediening en bovenbediening uit.



Emergency Stop Button
Fig. 8-1 (Lower Controls)

M161J623



Emergency Stop Button
Fig. 8-2 (Upper Controls)

M164L621

Stap 2

Draai de sleutelschakelaar naar de bovenbediening

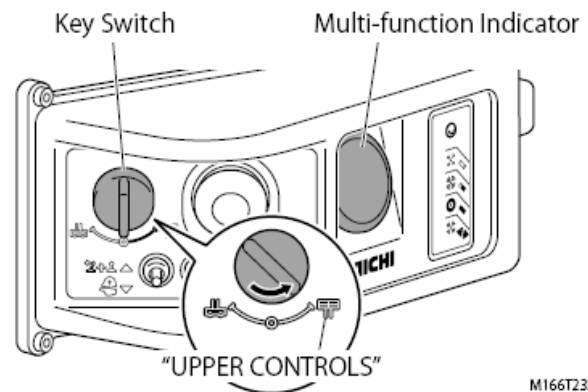


Fig. 8-7

M166T232

Stap 3

Controleer het display op de onderbediening en verzeker u ervan dat de accu voldoende opgeladen is.

Stap 4

Betreed het platform en sluit het toegangshek. Indien u een valbeveiliging draagt bevestig deze dan aan het daarvoor bestemde punt.

2-1 Heffen en dalen van het platform

WAARSCHUWING

Hef het platform alleen op een vlakke en draagkrachtige ondergrond, vrij van obstakels en kuilen.

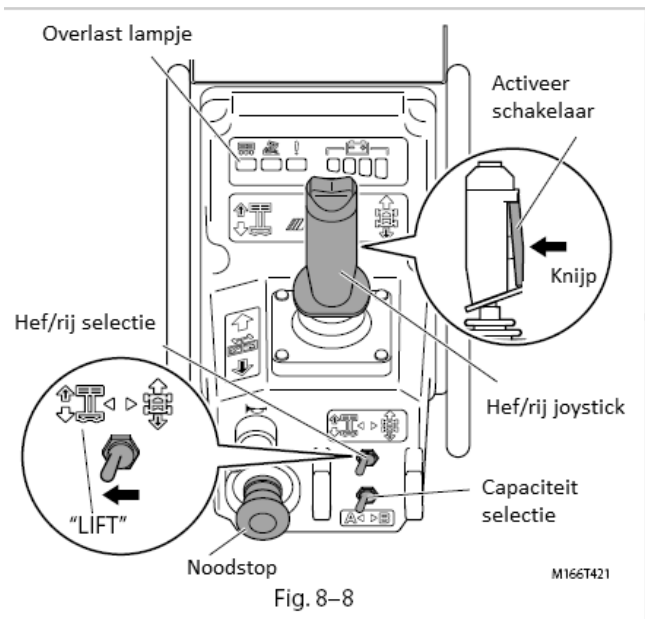



Fig. 8-8

M166T421

Stap 1

Druk de hef/rij schakelaar naar de hef stand 



Stap 2


Voor SV06ENL, SV08ENL en SV10EWL

Selecteer de gewenste capaciteit zone d.m.v. de capaciteit selectie schakelaar.

Voor SV06ENL selecteer binnen of buiten. 

Tabel voor SV06ENL

	Zone	Capaciteit	Max. personen
	Binnen	Tot 360 kg	2
	Buiten	Tot 230 kg	1

Voor SV08ENL en SV10EWL selecteer 

Tabel voor SV08ENL

Zone	Pfif hoogte	Capaciteit
A	0 - 6.0 m	Tot 360 kg
B	0 - 7.77 m	Tot 230 kg

Tabel voor SV10EWL

Zone	Pfif hoogte	Capaciteit
A	0 - 7.9 m	Tot 450 kg
B	0 - 9.68 m	Tot 320 kg

Stap 3

Bedien de activeer schakelaar

Stap 4

Bedien de joystick naar heffen of dalen.

LET OP!

Het loslaten van de activeerschakelaar stopt de bediening.

Stap 5

Verlaag de last op het platform als het overlastlampje gaat branden.

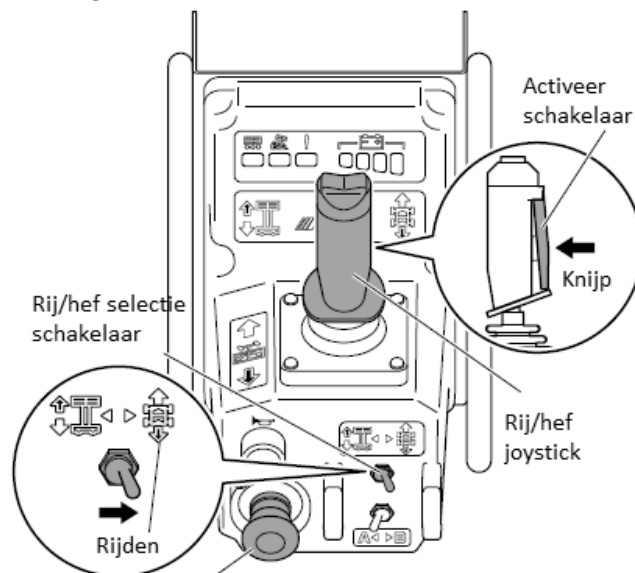
LET OP!

Voor SV06ENL, SV08ENL en SV10EWL varieert de platform last afhankelijk van de gekozen capaciteit d.m.v. de capaciteit keuze schakelaar. De machine stopt met dalen op een bepaalde hoogte van de grond. 1,5 m voor SV06ENL, SV06ENS 1,8 m voor SV08ENL en 2,0 m voor SV08EWL en SV10EWL Laat alle bedieningsknoppen los, verzeker u ervan dat er zich geen obstakels of omstanders onder het platform bevinden en bedien de daalbeweging opnieuw. (Tussen loslaten en opnieuw bedienen moet minimaal 3 sec zitten.)


2-2 Rijden

WAARSCHUWING

Rij niet met een geheven platform anders dan op een vlakke, voldoende draagkrachtige ondergrond, zonder obstakels en kuilen.



Stap 1

Selecteer met de hef/rij selectie schakelaar "Rijden" 

Stap 2

Bedien de activeer schakelaar

Stap 3

Bedien de joystick vooruit en achteruit

LET OP!

- Het rijstysteem is proportioneel om harder te rijden duw de joystick verder in de gekozen richting.
- Het loslaten van de activeer schakelaar stopt de bediening.

2-3 Sturen

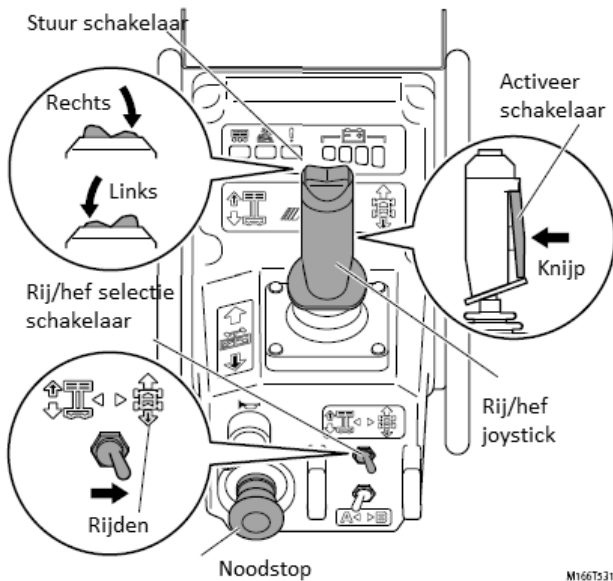


Fig. 8-9

Stap 1

Druk de selectieschakelaar in de rij stand

Stap 2

Bedien de activeer schakelaar

Stap 3

Druk links en rechts op de stuurschakelaar de wielen sturen nu naar links en rechts. Dit werkt ook tijdens het rijden.

Stap 4

De wielen centreren zich niet automatisch als de stuurschakelaar losgelaten wordt.

LET OP!

Het loslaten van de activeerschakelaar stopt de bediening.

3. Uitschuifplatform

! GEVAAR

Verzekert u ervan dat het uitschuifplatform vergrendeld is. Een onvergrendeld uitschuifplatform kan onbedoelde bewegingen veroorzaken. Dit is een potentieel gevaar.

! WAARSCHUWING

Schuif het uitschuifplatform niet uit of in als u op een helling staat. Het niet volgen van deze instructie kan verwonding of beschadiging veroorzaken door het onverwacht bewegen van het uitschuifplatform.

LET OP!

Draai de vergrendel hendels niet tijdens in of uitschuiven. Duw of trek recht aan de hendels.

3-1 Uitschuiven

Stap 1

Verzekert u ervan dat de ruimte op de bedieningskabel van de bovenbediening opgeborgen zit in de houder. Zie Fig. 8-11 A,B en C

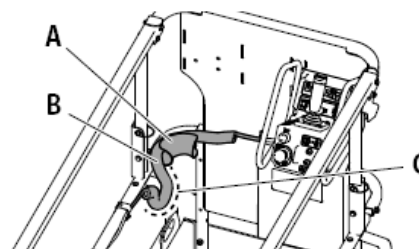


Fig. 8-11

Stap 2

Ga op het uitschuivende gedeelte van het platform staan.

Stap 3

Draai de vergrendelhendels naar binnen en omhoog tot ze niet verder kunnen. Het uitschuifplatform is nu ontgrendeld. Zie Fig. 8-12

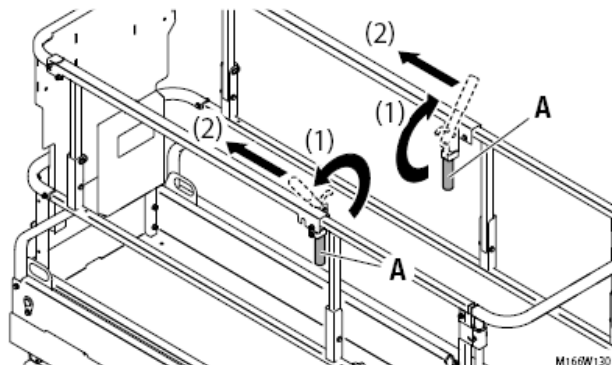


Fig. 8-12

Stap 4

Terwijl u de hendles vasthoudt duw het uitschuifplatform naar voren. Fig 8-12.2

Stap 5

Draai de hendels terug naar beneden en naar buiten. Het uitschuifplatform is nu vergrendeld. Fig 8-13

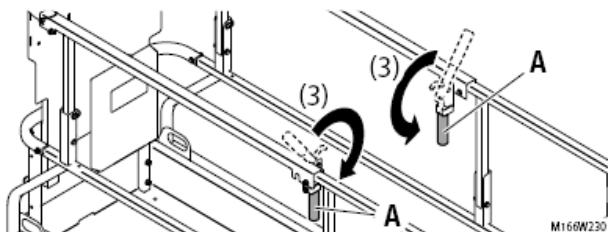


Fig. 8-13

LET OP!

Het uitschuifplatform heeft drie vergrendel posities, deze zijn aan de linkerkzijde met een rode pijl gemarkeerd. Fig 8-14

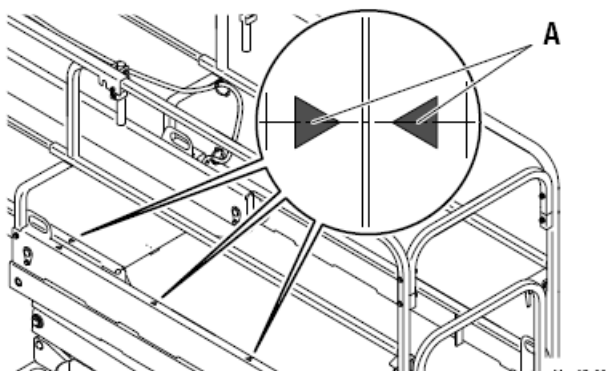


Fig. 8-14

3-2 Intrekken

Stap 1

Ga op het uitschuivende gedeelte van het platform staan.

Stap 2

Draai de vergrendelhendels naar binnen en omhoog tot ze niet verder kunnen. Het uitschuifplatform is nu ontgrendeld.

Stap 3

Terwijl u de hendles vasthoudt trek het uitschuifplatform naar achter.

Stap 4

Draai de hendels terug naar beneden en naar buiten. Het uitschuifplatform is nu vergrendeld.

Stap 5

Verzeker u ervan dat de ruimte op de bedieningskabel van de bovenbediening opgeborgen zit in de houder. Zie Fig. 8-15 A,B en C

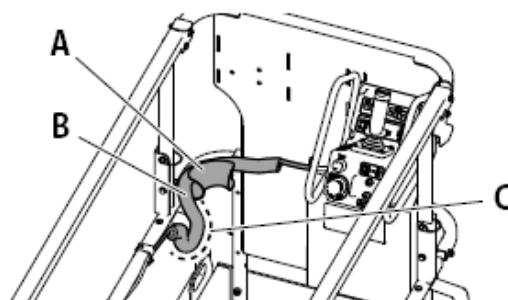


Fig. 8-15

4. Inklapbare leuning

(Voor alle modellen met deze optie)

De inklapbare leuning kan ongeveer 28 cm worden ingeklapt, dit verbetert het gebruik bij weinig hoogte of tijdens transport.

⚠ GEVAAR

Het gebruik van de machine met inklapbare leuning verhoogd het (val)gevaar wat dood of verwondingen tot gevolg kan hebben. Hef het platform niet met neergeklapte leuning. Wees zeer voorzichtig met het rijden als de inklapbare leuning is neergeklapt.

⚠ WAARSCHUWING

- Klap de inklapbare leuning niet neer als u op een helling staat. Het niet volgen van deze instructie kan verwonding of beschadiging veroorzaken door het onverwacht bewegen van het uitschuifplatform.
- Wees voorzichtig met het betreden of verlaten van het platform als de inklapbare leuning is neergeklapt

4-1 het inklappen van de inklapbare leuning

Klap de inklapbare leuning in volgens onderstaande instructie.

Stap 1

Laat het platform volledig dalen.

Stap 2

Verzeker u ervan dat het uitschuifplatform is vergrendeld

Stap 3

Sluit en vergrendel het toegangshek

Stap 4

Verwijder alle optionele zaken van de leuning zoals werkklampen enz.

Stap 5

Verwijder de bedieningskabel van de bovenbediening uit de houder. Fig 8-16

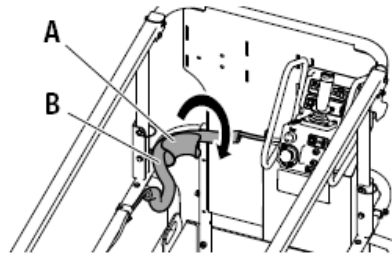


Fig. 8-16

M166V120

Stap 6

Trek de vergrendelpen van de bovenbediening eruit.

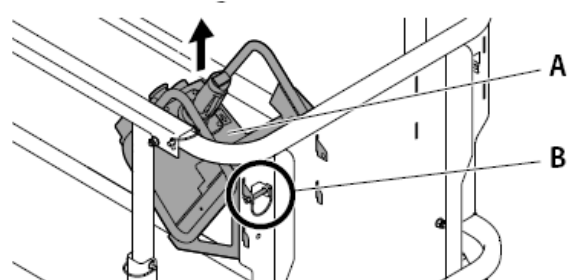


Fig. 8-17

M166U020

Stap 8

Verwijder de vergrendelpen van de voorste horizontale leuningstijl. Fig. 8-18.B

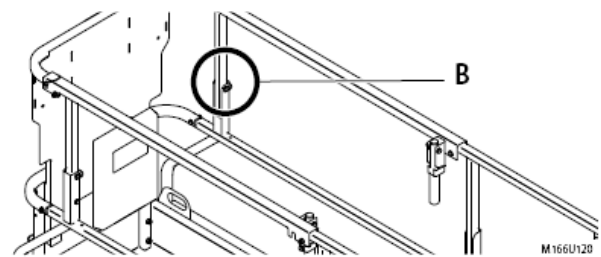


Fig. 8-18

M166U120

Stap 9

Monteer de uitgenomen vergrendelpen om het uitschuifplatform te vergrendelen. Zie Fig. 8-19 voor de juiste locatie

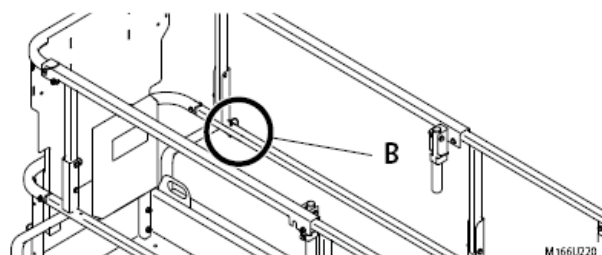
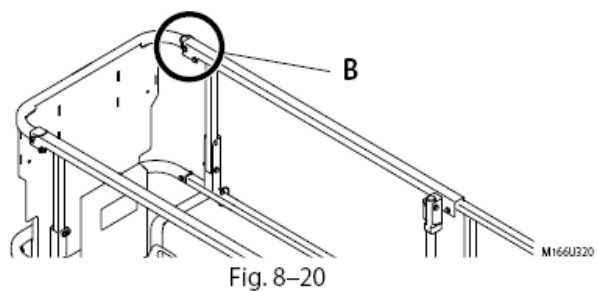


Fig. 8-19

M166U220

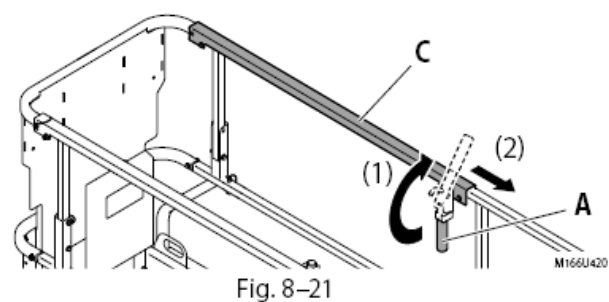
Stap 10

Verwijder de vergrendelpennen die de bovenste leuning vergrendeld.



Stap 11

Draai de vergrendelhendels naar binnen en omhoog tot ze stoppen, de bovenste leuning is nu ontgrendeld.



Stap 12

Trek aan de ontgrendelhendels om de bovenste leuning achteruit te schuiven. De bovenste leuning is nu ontgrendeld.

Stap 13

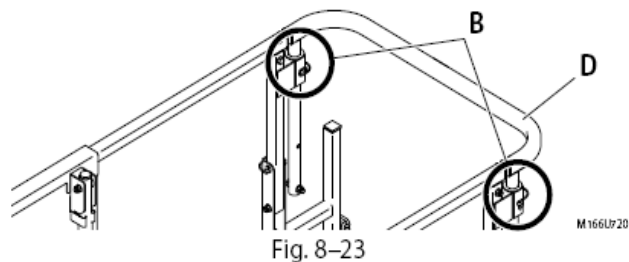
Duw de hendels terug in de originele positie. De bovenste leuning is nu vergrendeld.

Stap 14

Voer de voorgaande stappen voor beide zijde uit.

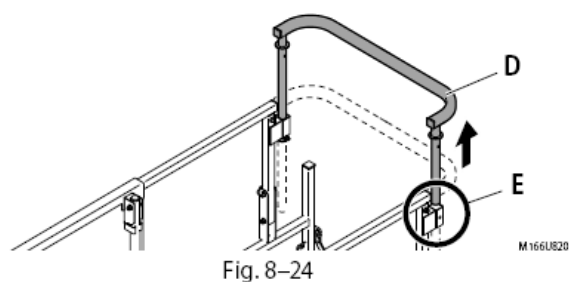
Stap 15

Verwijder de vergrendelpennen die de achterzijde van de leuning vergrendelen.



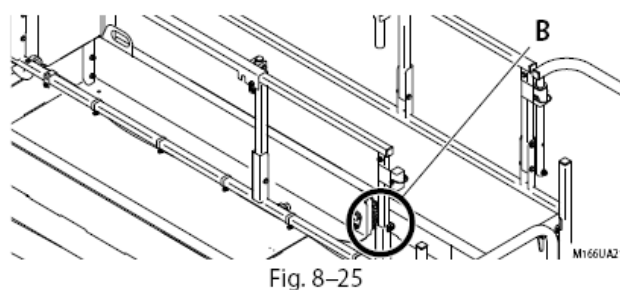
Stap 16

Trek de achterzijde van de leuning eruit.



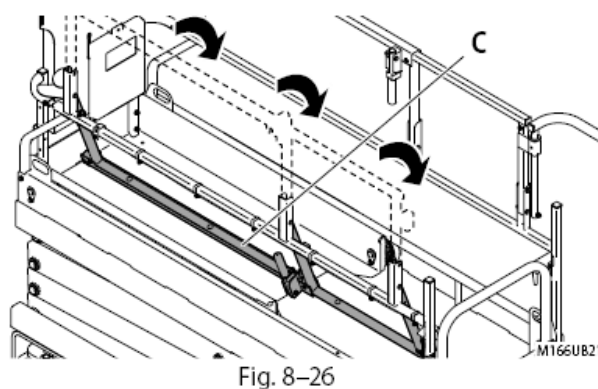
Stap 17

Verwijder de vergrendelpennen aan de linker achterzijde van de leuning.



Stap 18

Klap de linkzijdige van de leuning naar beneden.



Stap 19

Doe het toegangshek helemaal open en vergrendel het aan het neergeklapte leuningdeel.

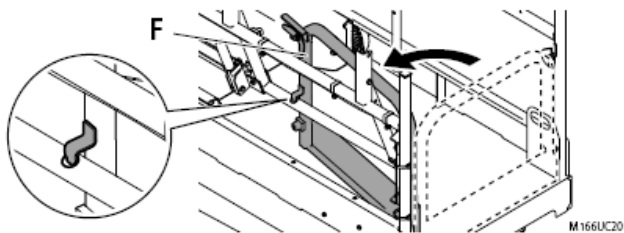


Fig. 8-27

Stap 20

Draai het achterste leuningdeel naar binnen.

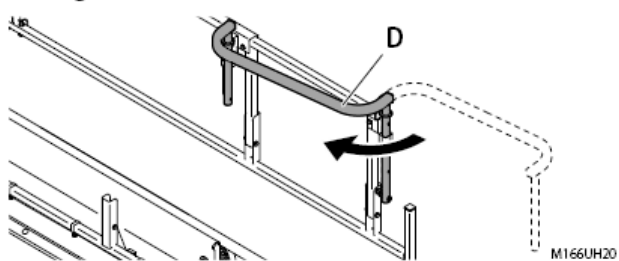


Fig. 8-28

Stap 21

Verwijder de vergrendelpen aan de rechterzijde van het achterdeel.

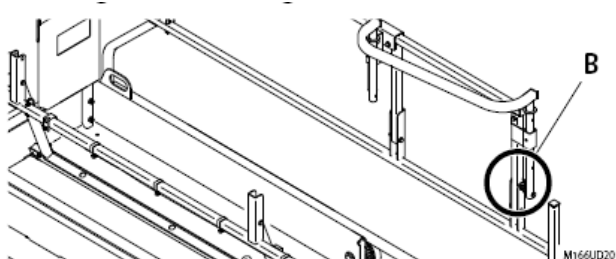


Fig. 8-29

Stap 22

Houd de achterzijde van de leuning vast terwijl u de rechterzijde van de leuning neerklapt.

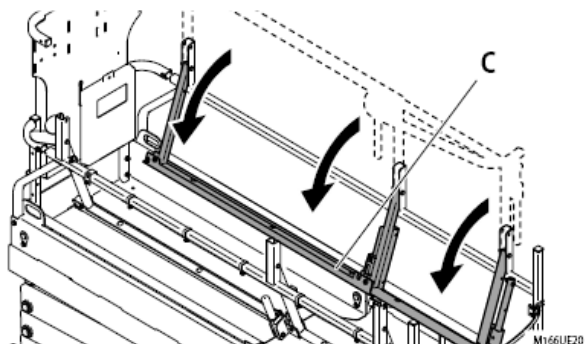


Fig. 8-30

LET OP!

Beweeg de achterzijde van leuning zo dusdanig dat deze niet klem zit tegen de andere delen van de leuning.

Stap 23



Houd de voorzijde van de leuning goed vast wanneer u de vergrendelpennen verwijderd.

Verwijder de vergrendelpennen aan de voorzijde van de leuning.

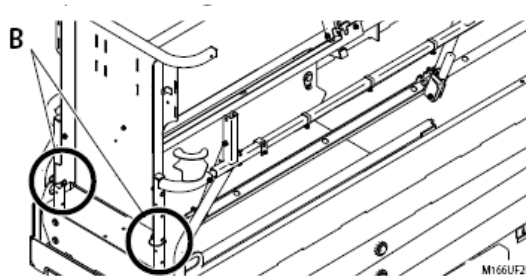


Fig. 8-31

Stap 24

Klap het voorste leuningdeel neer

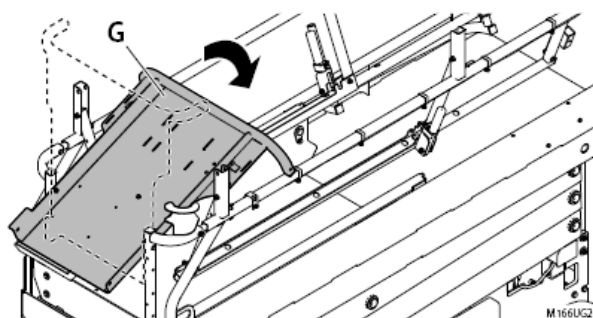


Fig. 8-32

4-2 Opklappen van de leuning

Om de leuning weer rechtop in de originele positie te zetten volg de procedure dan andersom.

! GEVAAR

Verzeker u ervan dat de leuning op de juiste manier zijn opgeklapt en vergrendeld. Leuningdelen die niet zijn vergrendeld kunnen onverwachte bewegingen maken. Deze bewegingen kunnen het valgevaar vergroten.

! WAARSCHUWING

- Verander niets aan de positie van de leuning als de machine op een helling staat. Het niet volgen van deze instructie kan verwonding of beschadiging veroorzaken door onverwachte bewegingen van het uitschuifplatform.
- Let extra goed op bij het betreden of verlaten van het platform als de leuning neergeklapt is.

LET OP!

Nadat u de bovenbediening weer op zijn plaats heeft gehangen, monteer de kabel dan weer in de houder. Zie Fig 8-33

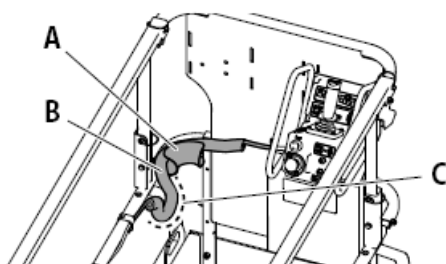


Fig. 8-33

M166V220

Noodbediening

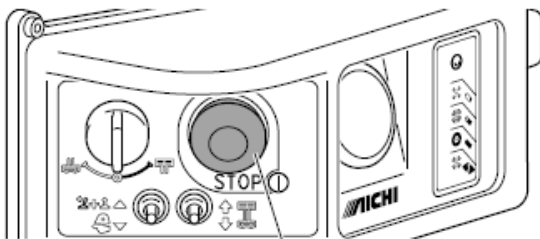
LET OP!

Als u een noodbediening uitvoert omdat de machine niet correct functioneert, stop dan met bedienen en laat de machine controleren.

1. Noodstop

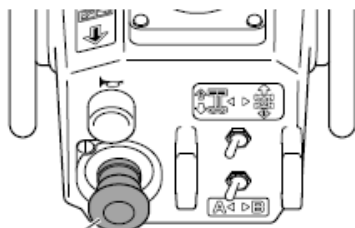
Gebruik de noodstop, als de noodstop is ingeslagen worden alle bedieningen uitgeschakeld. Sla de noodstop in bij de volgende gevallen:

1. Als mensen op het platform alle bedieningen stopt om gevaar te voorkomen.
2. Als mensen op de grond vinden dat bediening vanaf het platform gevaarlijk is.
3. Wanneer de machine niet meer onder uw controle is door defect(en)
4. Iniden u de nooddaal functie gebruikt.



Emergency Stop Button
Fig. 9-1 (Lower Controls)

M161J623



Emergency Stop Button
Fig. 9-2 (Upper Controls)

M164L631

2. Nooddaal bediening

Als het platform geheven is en het is niet mogelijk deze te laten dalen, door een lege accu of omdat de noodstop op de bovenbediening is ingeslagen, voer



dan de onderstaande procedure uit.

Let op dat je geen lichaamsdelen tussen het scharenpakket stopt tijdens het dalen, dit kan verwonding en zelfs de dood tot gevolg hebben.

Stap 1

Stop de machine door de noodstop in te slaan. (of de sleutelschakelaar op "uit" te zetten)

Stap 2

Verzekert u ervan dat er geen omstanders onder het platform staan.

Stap 3

Het nooddaalhendel zit aan de achterzijde van de machine. Trek aan de hendel om het platform te laten zakken.

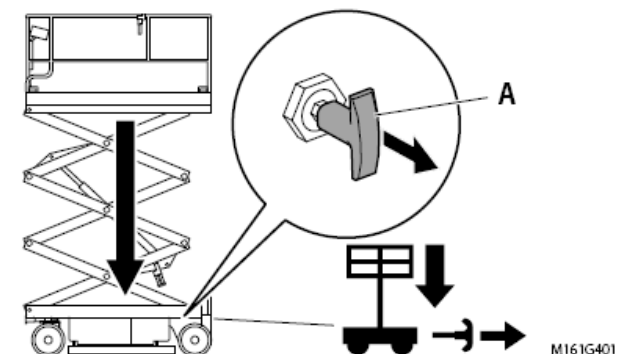


Fig. 9-3

M161G401

Hoofdstuk 10

Transport



Verzeker u ervan dat het transportmiddel voldoende laadcapaciteit, hijscapaciteit (ook de evt. stropen of kettingen) heeft om de machine te laden. Kijk op de typeplaat voor het gewicht van de

LET OP!

machine.

- De informatie om de machine te transporteren betreft een aanbeveling.
- Alleen gekwalificeerd personeel mogen de transportmiddelen en de machine bedienen.
- Al het personeel betrokken bij het transport dient de werkgever-, werkvloer-, lokale- en nationale regels te volgen.
- Elk transportmiddel dient te voldoen aan de geldende regels en dient geïnspecteerd te zijn conform de fabrikant instructie.
- Het is de verantwoordelijkheid van de transporteur om voor de juiste hijs, laad en los- vastzet- en transport middelen te zorgen.

1. Voorbereiding van het transport

Stap 1

Parkeer het transportmiddel op een vlakke ondergrond om de machine te laden / lossen.

Blokkeer de wielen van het transportmiddel

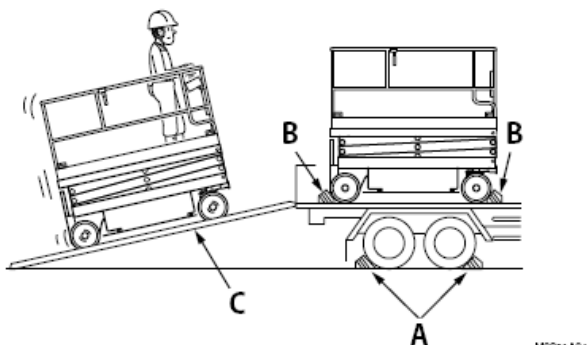


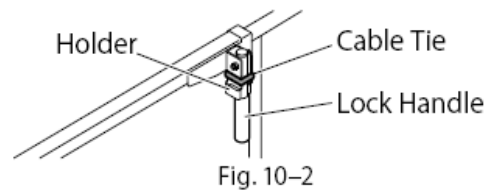
Fig. 10-1

M0851A04

Stap 3

Laat het platform volledig dalen en schuif het uitschuifplatform volledig in.

Blokkeer de uitschuifplatform hendels met ty-raps in de houder, dit om tijdens trillen ontgrendelen te voorkomen.



M079D420

Stap 4

Verwijder alle losse zaken van de machine en het transportmiddel.

Stap 5

Controleer de gehele machine op loszittende bouten en moeren, kijk of alle vergrendelingen dicht zitten.

2. Laden en lossen

WAARSCHUWING

- Rij de machine niet op een helling die de maximale scheefstand overschrijdt.
- Als het transportmiddel of de oprijplanken te veel naar links of rechts hellen kunnen de wielen van de machine ernaast komen.
- Stuur niet op de oprijplanken.
- Gebruik een lier als de helling te stijf of glad is.
- Zorgt dat er tijdens het laden / lossen iemand is die u aanwijzingen kan geven zodat u niet naast de oprijplanken rijdt.
- Het niet opvolgen van de instructie kan verwonding en zelfs de dood tot gevolg hebben.

Stap 1

Monteer de oprijplanken zodanig dat een zo klein mogelijke hellingshoek optreed. Fig 10-1,C

Stap 2

Rij de machine recht vooruit of achteruit op lage snelheid via de oprijplanken op het transportmiddel.

LET OP!

- De machine past vanzelf de rijnsnelheid aan afhankelijk van de helling. Hierdoor kan de machine plots stoppen en zelfs iets terugzakken als de scheefstand wijzigt.
- Bij achteruit rijden kan een iets stijlere helling genomen worden dan bij vooruit rijden.
- Als een aangedreven voorwiel spint gaat het systeemerror lampje knipperen en stopt de machine met rijden. Laat alle bedieningen los en begin opnieuw.

Stap 3

Stop de machine en blokkeer de wielen.

3. Vast maken voor transport

Stap 1

Steek alle vastzet kettingen / stroppen door de vastzet ogen.

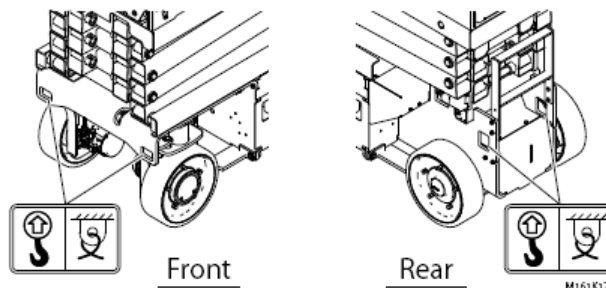
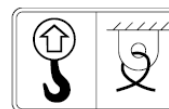


Fig. 10-3

LET OP!

Zet de machine alleen vast met de doorvoor bestemde bevestigingspunten. Het niet volgen van de instructie kan beschadiging van de machine veroorzaken.

Stap 2

Zet de machine zorgvuldig vast op het transportmiddel.

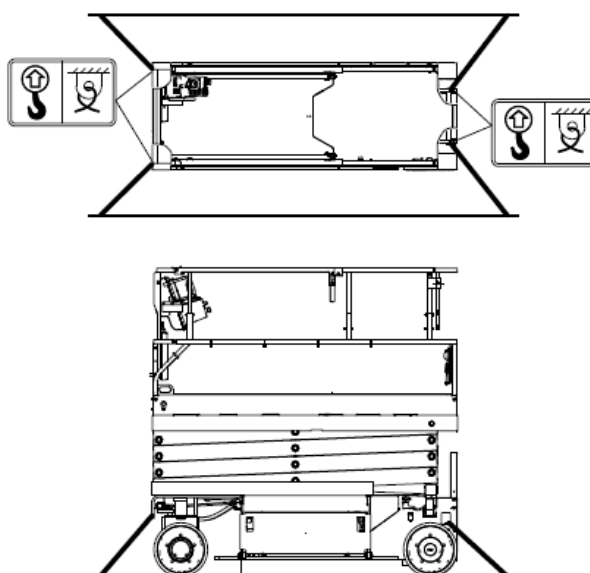


Fig. 10-4

LET OP!

Zet de machine zo vast dat deze niet stuitert tijdens transport. Het te strak vastzetten kan de machine beschadigen.

4. Optillen van de machine

Stroplengte meer dan

2.0 m (SV06ENS)
/ 2.5 m (SV06ENL/SV08ENL)

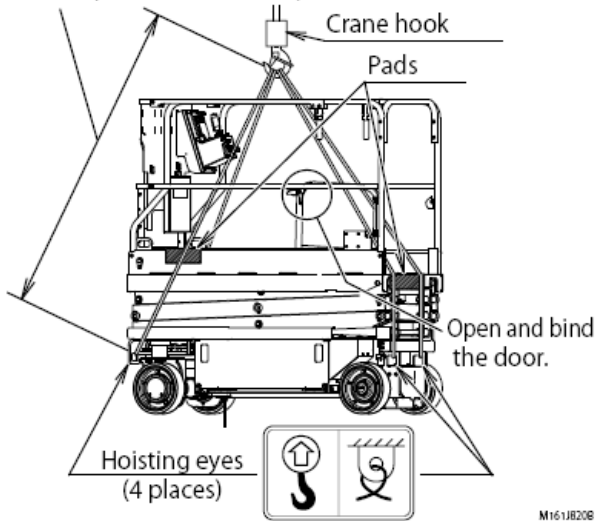


Fig. 10-5

Stroplengte meer dan

2.8 m (SV08EWL/SV10EWL)

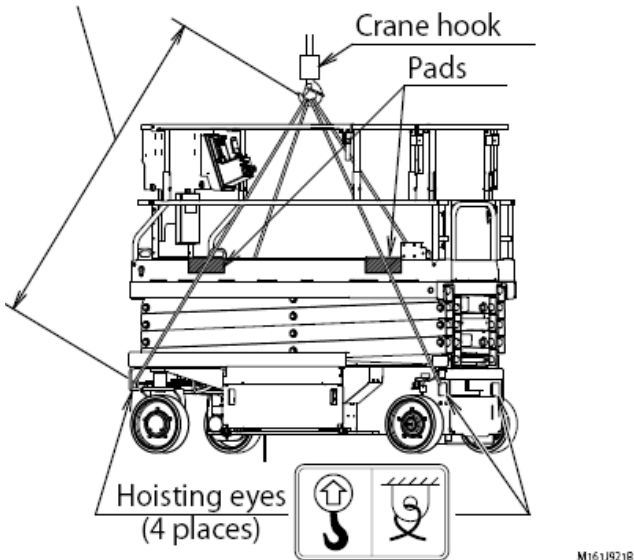


Fig. 10-6

LET OP!

Voor machine met een openslaand toegangshek, doe het hek open en bind dit tegen de zijleuning.

Stap 1

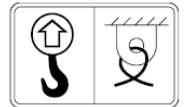
Laat het platform volledig dalen.

Stap 2

Gebruik 4 stropen, kabels of kettingen van dezelfde lengte.

Stap 3

Bevestig de stropen, kabels of kettingen evt. met sluitingen aan de hijsogen.



LET OP!

- Indien de stropen, kabels of kettingen het platform raken gebruik dan bescherming om beschadiging te voorkomen.
- Let op dat de sluitingen niets beschadigen, in dit geval gebruik andere sluitingen.

Stap 4

Stel de stropen, kabels of kettingen zo af dat er niets beschadigd en de machine recht hangt.

WAARSCHUWING

- Laat geen omstanders toe onder de machine tijdens het optillen.
- Hijs de machine alleen op aan de daarvoor bestemde hijsogen.
- Het niet opvolgen van deze instructie kan beschadigingen, verwondingen en zelfs de dood tot gevolg hebben.

5. Optillen met een heftruck.

Als u een heftruck gebruikt let dan op deze tekens op de machine. Stel de vorken zo af dat ze de machine op de juiste plaats oppakken. Indien u de machine vanaf de zijkant optilt plaats de vorken dan tussen de merktekens, met de vorken zo breed mogelijk.

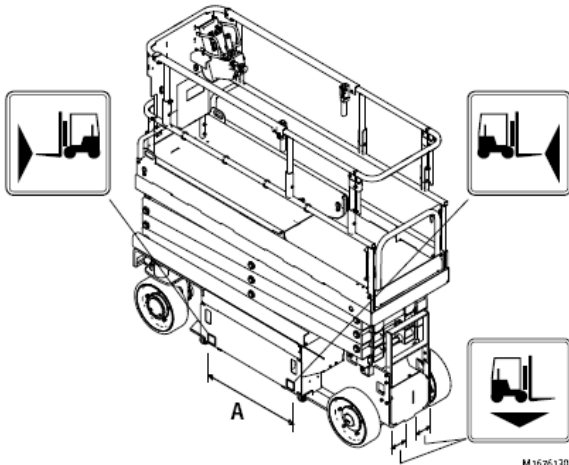


Fig. 10-7

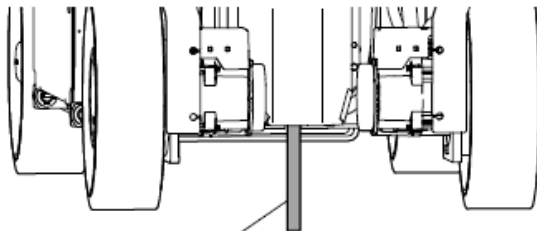
M1626130

! WAARSCHUWING

Steek de vorken op de gemarkeerde plaatsen in de machine. Tijdens het optillen kan de machine vallen en/of beschadigen. Het niet voorkomen hiervan kan verwondingen en zelfs de dood veroorzaken.

LET OP!

Als u de machine vanaf de zijkant oppakt, pas dan op voor de aardingsstrip.



Antistatic Strip

Fig. 10-8

M1626120

Hoofdstuk 11

Opslag

1. Maak de machine schoon.

LET OP!

Pas op met vorst.

2. Veeg het vuil van de elektrische componenten met een droge doek.

LET OP!

Electrische componenten niet afspreiten (hoge druk reinigen)



Fig. 11-2

M08516

3. Smeer alle onderdelen en spuit een anti-roest middel op de cilinderstangen.

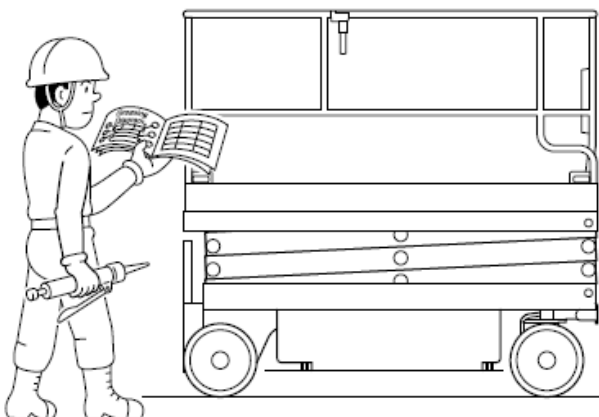


Fig. 11-3

M0851702

4. Ontkoppel het accuontkoppelsysteem om de accu's elektrisch af te koppelen. Verwijder indien nodig de accu's uit de machine en dek deze af.

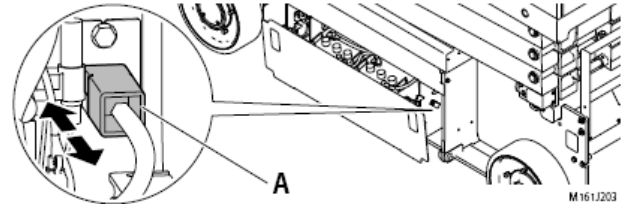


Fig. 11-4

! VOORZICHTIG

Voordat u de accu's verwijderd, ontkoppel deze eerst.

Bij het terugplaatsen van de accu's het ontkoppelsysteem als laatste weer koppelen.

5. Om diepe ontlading te voorkomen dienen de accu's maandelijks opgeladen te worden.

LET OP!

De accu ontlaaad uit zichzelf elke dag een klein beetje ook als deze niet gebruikt word. Langdurig niet gebruiken veroorzaakt diepte ontlading en dit is schadelijk voor de accu.

6. Om roest te voorkomen tijdens een stilstand periode dient de machine elke maand een keer te bewegen / sturen. Zo komt er steeds een klein laagje olie op de bewegende delen.

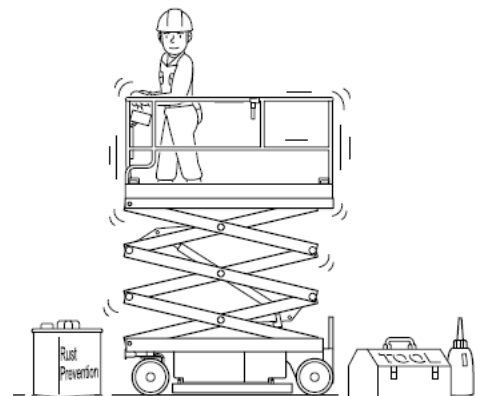


Fig. 11-5

M0851922

LET OP!

- **Voor u de machine weer gaat gebruiken verwijderd u eerst het anti roest middel.**
 - **Elke keer dat u de machine weer opslaat dient het anti roest middel weer te worden aangebracht.**
7. Als de machine te lang op dezelfde plaats blijft staan kan er een platte kant aan de wielen ontstaan, dit zorgt voor vibratie tijdens het rijden.

LET OP!

Na ongeveer een week trekt de platte kant weer weg waarmee ook de vibratie weg is.

8. Voorkom opslag in een koude omgeving (kouder dan 0°C)

LET OP!

De accu's kunnen onder koude omstandigheden bevriezen indien deze niet volledig opgeladen zijn. Indien u de accu's gedurende de winter opslaat is het belangrijk dat deze doorgaand volledig opgeladen zijn.

Hoofdstuk 12

Problemen oplossen

1. Acculader foutcodes

Als er een fout optreed tijdens het laden van de accu's zal het laadlampje op de onderbediening rood knipperen. Tel het aantal keren dat het lampje knippert tussen de pauzes en zoek de fout in onderstaande tabel.

Tabel 12-1 Acculader foutcodes

Rood knipper	Omschrijving	Oplossing
1 x	Accu te hoge spanning	Controleer de accuafmeting en capaciteit. De fout heft zichzelf op als de oorzaak wordt weggenomen.
2 x	Accu te lage spanning	Controleer de accuafmeting en capaciteit. De fout heft zichzelf op als de oorzaak wordt weggenomen.
3 x	Lader timeout omdat het voltage niet behaald word. Lader uitgang word teruggebracht door hoge temperatuur	Controleer de aansluitingen. Laat de lader in een lagere omgevingstemperatuur laden. Reset de lader (trek de stekker eruit voor 15 Sec.)
4 x	De lader komt niet in de druppellader status	Controleer op kortgesloten of beschadigde cellen Reset de lader (trek de stekker eruit voor 15 Sec.)
5 x	Te hoge temperatuur zodat de lader uitschakeld.	Zorg voor voldoende koeling en reset de lader (trek de stekker eruit voor 15 Sec.)
6 x	Lader heeft een interne fout	Reset de lader (trek de stekker eruit voor 15 Sec.) Schakel een gekwalificeerd servicebedrijf in als de fout herhaaldelijk optreed.

2. Diagnose code tabel

Indien zich een probleem voordoet verschijnt er een diagnose code "LMT" of "ERR" boven in beeld op het digitale display op de onderbediening. Onderin verschijnt een 3 digit getal / tekst wat de aard van de storing aangeeft zoals in onderstaande tabel uitgelegd.

Tabel 12-2 Diagnose code tabel

Code	Nummer	Omschrijving	Oorzaak	Oplossing
LMT	001	Platform heffen en rijden op een helling geblokkeerd	De machine staat schever en het platform is hoger geheven dan toegestaan	Laat het platform dalen tot de alarmpieper stopt
LMT	002	Platform heffen op helling geblokkeerd	De machine staat schever dan toegestaan	Laat het platform dalen en verplaats de machine naar een vlakke ondergrond
LMT	003	Voor SV08ENL en SV10EWL Heffen geblokkeerd door bereiken Max. hoogte in zone A	Het platform heeft de Max. hoogte bereikt met de selectie "Zone A"	Controleer de capaciteit schakelaar. Zone B selecteren geeft meer hoogte met minder last.
LMT	004	Voor SV08ENL en SV10EWL Heffen geblokkeerd door overschrijden van de Max. hoogte in zone A	Het platform overschreid de Max. hoogte met de selectie "Zone A"	Laat het platform dalen en controleer de last voor Zone A. Zone B selecteren geeft meer hoogte met minder last.

Tabel 12-2 Diagnose code tabel (vervolg)

Code	Nummer	Omschrijving	Oorzaak	Oplossing
LMT	005	Heffen en rijden geblokkeerd, platform is in overlast.	Het platform is overbelast.	Verminder de last op het platform.
LMT	006	Platform dalen geblokkeerd door pre- bedieningscontrole modus.	De pre- bedieningscontrole schakelaar is bediend.	Laat de pre- bedieningscontrole schakelaar los.
LMT	008	Platform heffen en rijden geblokkeerd doordat de gatrij beveiligings strippen niet volledig uitgekapt zijn.	De gatrij beveiligings strippen zijn niet volledig uitgekapt of geblokkeerd.	Controleer blokkades van de gatrij beveiligings strippen
LMT	012 013 014 015	Oververhitting	De temperatuur van de machine (delen ervan) is te hoog	Schakel de machine uit en wacht tot deze is afgekoeld.
LMT	211 212 213 221 222 223	Bediening time-out	Er is 20 sec. of meer geen bediening gedaan nadat de activeer schakelaar is bediend. De activeer schakelaar is meer dan 20 sec. niet bediend na de laatste bediening.	Laat alle bedieningshendels los en bedien de machine opnieuw.
ERR	30B	pre- bedieningscontrole error	Er is een sensor error opgetreden tijdens de pre- bedieningscontrole	- Draai de sleutelschakelaar op "uit" en start de procedure opnieuw. - Als de error blijft neem dan contact op met Aichi.
ERR	809 819	Rijden geblokkeerd door het niet / onjuist werken van de rijmotor	Of een voorwiel spint, of het ene voorwiel draait harde dan de andere, of er is een systeemerror opgetreden.	- Laat alle bedieningshendels los en probeer het opnieuw. - Sla de noodstop in en trek deze weer uit om de machine weer op te starten. - Als de error blijft neem dan contact op met Aichi.
ERR	908 918	Accu voltage error	Accu spanning is te laag	- Draai de sleutelschakelaar op "uit" en laad de accu's op. - Als de error blijft neem dan contact op met Aichi.

LET OP!

Als er een andere error code dan hierboven beschreven op het display getoond wordt, dient de machine afgesteld of gerepareerd te worden. Neem contact op met Aichi.

Hoofdstuk 13

Specificaties

1. Afmetingen

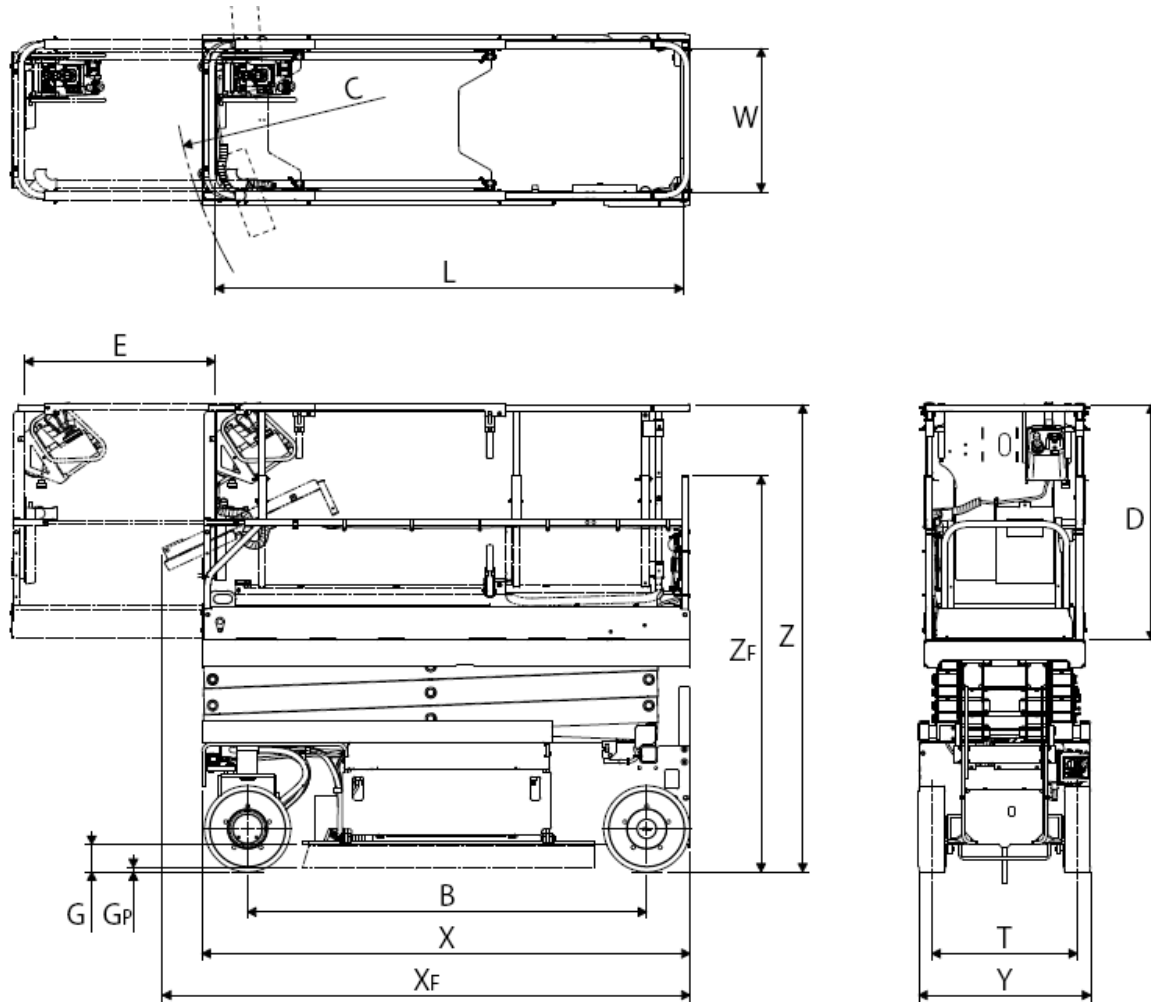


Fig. 13-1

M16X4120

X	Totaal lengte
Xf	Totale lengte met de leuning neergeklapt
Y	Totale breedte
Z	Totale hoogte
Zf	Totale hoogte met de leuning neergeklapt
G	Grondspeling (in het hart v.d. machine)
Gp	Grondspeling met de gatrij beveiligings strippen naar beneden
B	Wielbasis
T	Hart afstand wielen
L	Binnenmaat platform lengte
W	Binnenmaat platform breedte
D	Binnenmaat platform hoogte
E	Uitschuifplatform lengte
C	Minimale buitenste stuurradius

* Bovenstaande tekening is een SV06ENL, andere modellen zijn soortgelijk.

2. Algemene specificaties

Commerciële benaming / Model code			SV06ENS / SV06E1NS		
Prestatie	Platform vloer hoogte		Max.	5.72 m	
			Min.	0.88 m	
	Platform capaciteit (gelijk verdeeld)	Totaal (incl. uitschuifplatform)	Binnen	230 kg (2 pers. + gereedschap;70 kg)	
			Buiten	230 kg (1 pers. + gereedschap;150 kg)	
		Alleen uitschuifplatform		120 kg (1 pers. + gereedschap;40 kg)	
	Max. windsnelheid		Binnen	0 m/s	
			Buiten	12.5 m/s	
	Max. scheefstand		Voor-achter:3.0° Links-Rechts: 1.5°		
	Max. rij snelheden * ² (vlakke ondergrond)		Transportstand	4.8 km/h	
			Geheven	0.8 km/h	
platform hef snelheid		Omhoog	4.8 m / 21-31 s		
		Omlaag	4.8 m / 24-36 s		
Hellingrij capaciteit* ¹ * ² (transportstand)		25% (14°)			
Minimale stuurradius		Binnenzijde	Nul		
		Buitenzijde [C]	1.88 m		
Afmetingen	Totale lengte	Standaard leuning [X]		1.87 m	
		Neerklapbare leuning (optie)	Opgeklapt [X]	1.87 m	
			Neergeklapt [Xf]	2.06 m	
	Totale breedte [Y]		0.81 m		
	Totale hoogte	Standaard leuning [Z]		1.99 m	
		Neerklapbare leuning (optie)	Opgeklapt [Z]	1.99 m	
			Neergeklapt [Zf]	1.65 m	
	Grondspeling	Gatrij beveiligings strippen	Ingeklapt [G]	130 mm	
			Uitgeklapt [Gp]	20 mm	
	Wielbasis [B]		1.51 m		
	Hart afstand wielen [T]		0.71 m		
	Binnenmaten platform	Standaard leuning [LxWxD]		1.77 x 0.68 x 1.11	
		Neerklapbare leuning [LxWxD]		1.77 x 0.68 x 1.11	
Uitschuifplatform lengte [E]		0.90 m			
Wielen (diameter en breedte)		323 x 100 mm			
Gewicht * ³	Totaal gewicht		1540 kg		
	Max. wiellast		700 kg		
Kracht bron	AC motorvermogen uitgaand (rijden)		1.0 Kw (JIS)		
	DC motorvermogen uitgaand (heffen, sturen)		2.0 Kw (JIS)		
	Accu type		Trojan T105		
	Accu capaciteit		185 Ah		
	Accu spanning		6V x 4		
	Acculader	Laad methode		Vast amperage, vast voltage	
		Ingangsspanning		AC 100 ~ 240 V	
		Frequentie		45 ~ 65 Hz	
Max. uitgangsstroom		25 A			
Systeem spanning		DC 24 V			
Hydraulische werkdruk		17.2 MPa (175 kgf/cm ²)			
Hydraulische olietank inhoud		3.5 L			

- Deze machine kan binnen en buiten gebruikt worden

- Geadviseerde omgevingstemperatuur tussen -20C° en +40C°

*¹ Alle snelheden zijn gebaseerd op 1 persoon in het platform en volle accu's

*² Rij snelheden en stijgingsp-restaties zijn onderhevig aan de ondergrond

*³ Gewicht informatie is schatting op kan wijzigen door opties

2. Algemene specificaties (vervolg)

Commerciële benaming / Model code				SV06E(1)NL	SV08E(1)NL		
Prestatie	Platform vloer hoogte			Max.	6.10 m	7.77 m	
				Min.	1.095 m	1.215 m	
	Platform capaciteit (gelijk verdeeld)	Totaal (incl. uitschuif platform)	Indoor	Platform tot 6.10 m	360 kg (2 pers. + 200kg)		
				Platform tot 7.77 m	-	230kg (2 pers. + 70kg)	
			Outdoor	Platform tot 6.10 m	230kg (1 pers.+ 150 kg)	Alleen binnen gebruik	
				Platform tot 7.77 m	-	Alleen binnen	
			Uitschuifplatform afzonderlijk			120 kg (1 pers. + 40kg)	
	Max. windsnelheid			Binnen	0 m/s		
				Buiten	12.5 m/s	Alleen binnen	
	Max. scheefstand			Voor-achter:3.0° Links-Rechts: 1.5°			
	Max. rijsnelheden *2 (vlakke ondergrond)			Transportstand	4.5 km/h		
				Geheven	0.8 km/h		
	platform hef snelheid			Omhoog	5.0 m / 22-34 s	6.6 m / 26-40 s	
				Omlaag	5.0 m / 32-48 s	6.6 m / 29-45 s	
	Hellingrij capaciteit*1*2 (transportstand)			25% (14°)			
	Minimale stuurradius			Binnenzijde	Nul		
				Buitenzijde [C]	2.25 m		
	Totale lengte	Neerklapbare leuning (optie)	Opgeklapt [X]		2.30 m		
			Neergeklapt [Xf]		2.485 m		
	Totale breedte [Y]			0.81 m			
	Totale hoogte	Neerklapbare leuning (optie)	Opgeklapt [Z]		2.205 m	2.325 m	
			Neergeklapt [Zf]		1.865 m	1.99 m	
	Grondspeling	Gatrij beveiligings strippen	Ingeklapt [G]		130 mm		
			Uitgeklapt [Gp]		20 mm		
Wielbasis [B]			1.88 m				
Hart afstand wielen [T]			0.685 m				
Platform afm. binnenzijde	Neerklapbare leuning [LxWxD]		2.205 x 0.68 x 1.11 m				
Uitschuifplatform lengte [E]			0.90 m				
Wielen (diameter en breedte)			406 x 105 mm				
Gewic ht*3	Totaal gewicht			1965 kg	2100 kg		
	Max. wiellast			830 kg			
Kracht bron	AC motorvermogen uitgaand (rijden)			1.0 Kw (JIS)			
	DC motorvermogen uitgaand (heffen, sturen)			2.0 Kw (JIS)			
	Accu type			Trojan T105			
	Accu capaciteit			185 Ah			
	Accu spanning			6V x 4			
	Acculader	Laad methode		Vast amperage, vast voltage			
		Ingangsspanning		AC 100 ~ 240 V			
		Frequentie		45 ~ 65 Hz			
Max. uitgangsstroom		25 A					
Systeem spanning			DC 24 V				
Hydraulische werkdruk			17.2 MPa (175 kgf/cm ²)				
Hydraulische olietank inhoud			5.7 L				

- SV06ENL mag voor binnen en buiten gebruikt worden, de SV08ENL alleen binnen

- Geadviseerde omgevingstemperatuur tussen -20C° en +40C°

*1 Alle snelheden zijn gebaseerd op 1 persoon in het platform en volle accu's

*2 Rijsnelheden en stijgingsprestaties zijn onderhevig aan de ondergrond

*3 Gewicht informatie is schatting op kan wijzigen door opties

2. Algemene specificaties (vervolg)

Commerciële benaming / Model code				SV08E(1)WL	SV10E(1)WL	
Prestatie	Platform vloer hoogte			Max.	7.92 m	9.68 m
				Min.	1.215 m	
	Platform capaciteit (gelijk verdeeld)	Totaal (incl. uitschuif platform)	Indoor	Platform tot 7.92 m	450 kg (2 pers. + 290kg)	
				Platform tot 9.68 m	-	320kg (2 pers. + 160 kg)
			Outdoor	Platform tot 7.92 m	450kg (1 pers.+ 370 kg)	
				Platform tot 9.68 m	-	320kg (1 pers. + 240 kg)
			Uitschuifplatform afzonderlijk			120 kg (1 pers. + 40kg)
	Max. windsnelheid			Binnen	0 m/s	
				Buiten	12.5 m/s	Alleen binnen
	Max. scheefstand			Voor-achter:3.0° Links-Rechts: 2.0°		
	Max. rijsnelheden *2 (vlakke ondergrond)			Transportstand	4.0 km/h	
				Geheven	0.8 km/h	
	platform hef snelheid			Omhoog	6.7 m / 32-48 s	8.5 m / 44-66 s
				Omlaag	6.7 m / 40-60 s	8.5 m / 48-72 s
	Hellingrij capaciteit*1*2 (transportstand)			25% (14°)		
	Minimale stuurradius			Binnenzijde	Nul	
				Buitenzijde [C]	2.58 m	
	Totale lengte	Neerklapbare leuning (optie)	Opgeklapt [X]		2.50 m	
			Neergeklapt [Xf]		2.685 m	
	Totale breedte [Y]			1.17 m		
Totale hoogte	Neerklapbare leuning (optie)	Opgeklapt [Z]		2.325 m		
		Neergeklapt [Zf]		1.99 m		
Grondspeling	Gatrij beveiligings strippen	Ingeklapt [G]		130 mm		
		Uitgeklapt [Gp]		20 mm		
Wielbasis [B]			2080 mm			
Hart afstand wielen [T]			1045 mm			
Platform afm. binnenzijde	Neerklapbare leuning		[LxWxD]	2.405 x 1.035 x 1.11 m		
Uitschuifplatform lengte [E]			1.270 m			
Wielen (diameter en breedte)			406 x 125 mm			
Gewic ht*3	Totaal gewicht			2770 kg	2960 kg	
	Max. wiellast			1100 kg		
Kracht bron	AC motorvermogen uitgaand (rijden)			1.0 Kw (JIS)		
	DC motorvermogen uitgaand (heffen, sturen)			2.0 Kw (JIS)		
	Accu type			Trojan T105		
	Accu capaciteit			185 Ah		
	Accu spanning			6V x 4		
	Acculader	Laad methode			Vast amperage, vast voltage	
		Ingangsspanning			AC 100 ~ 240 V	
Frequentie			45 ~ 65 Hz			
Max. uitgangsstroom			25 A			
Systeem spanning			DC 24 V			
Hydraulische werkdruk			17.2 MPa (175 kgf/cm ²)			
Hydraulische olietank inhoud			5.7 L			

- Beide machines mogen voor binnen en buiten gebruikt worden.

- Geadviseerde omgevingstemperatuur tussen -20C° en +40C°

*1 Alle snelheden zijn gebaseerd op 1 persoon in het platform en volle accu's

*2 Rijsnelheden en stijgingsprestaties zijn onderhevig aan de ondergrond

*3 Gewicht informatie is schatting op kan wijzigen door opties

3. Aanvullende informatie

Deze informatie is als aanvulling bijgevoegd.

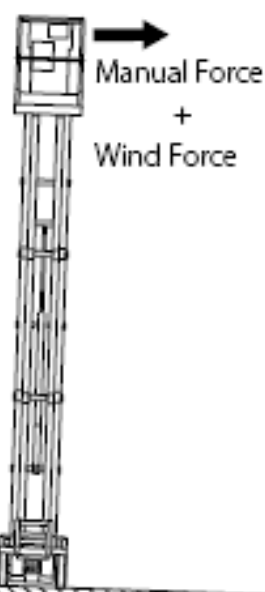
- Het A-gewogen geluidsniveau op het platform overschreid de 70db(A) niet
- De totale trillingswaarde waaraan het hand-armsysteem wordt blootgesteld, is niet groter dan $2,5 \text{ m} / \text{s}^2$
- De hoogste gemiddelde kwadratische waarde van de gewogen versnelling waaraan het hele lichaam wordt blootgesteld, is niet groter dan $0,5 \text{ m} / \text{s}^2$.

Appendix A

Test Rapport

1. Static Test (EN280; 6.1.4.2.1)

(side)



(front)

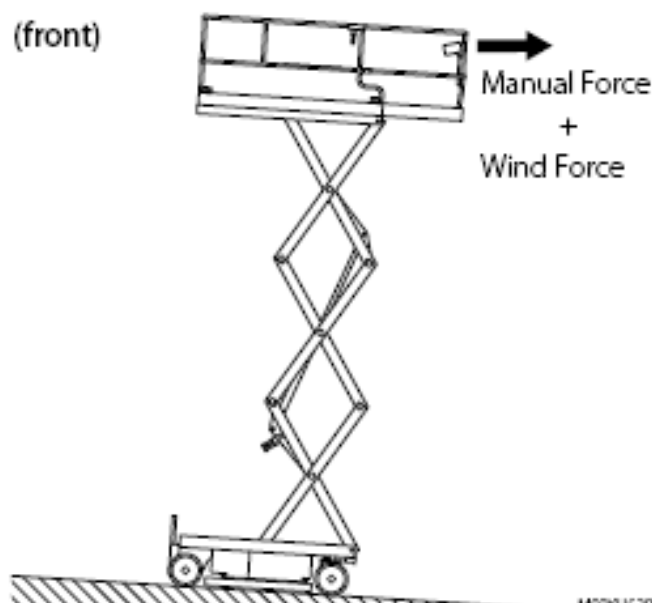


Fig. A-1

M09YU520

1-1 SV06ENS

Test conditions	Accordance with EN280	Weather conditions	Outdoor; no wind
Result	All tests passed		

1-2 SV06ENL

Test conditions	Accordance with EN280	Weather conditions	Outdoor; no wind
Result	All tests passed		

1-3 SV08ENL

Test conditions	Accordance with EN280	Weather conditions	Indoor
Result	All tests passed		

1-4 SV08EWL

Test conditions	Accordance with EN280	Weather conditions	Outdoor; no wind
Result	All tests passed		

1-5 SV10EWL

Test conditions	Accordance with EN280	Weather conditions	Outdoor; no wind
Result	All tests passed		

2. Dynamic Test (EN280; 6.1.4.2.2)

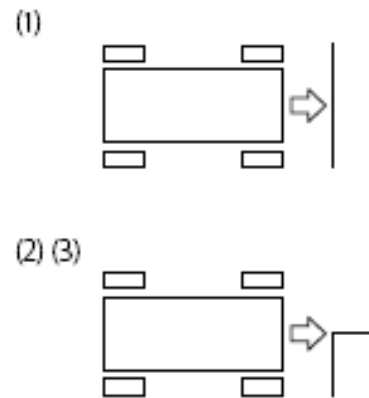
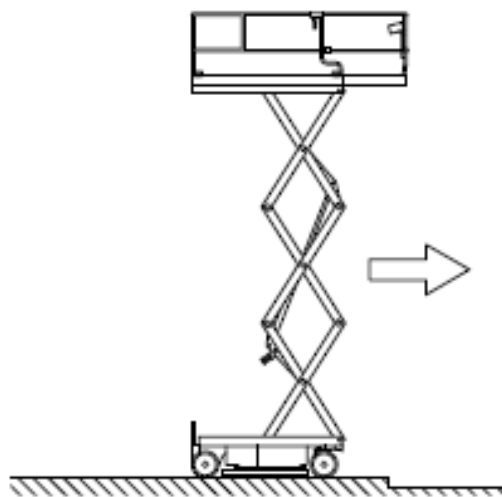


Fig. A-2

- (1) Both leading wheels into the gap
- (2) One leading wheel into the gap
- (3) One leading wheel into the gap (backwards)

2-1 SV06ENS

Result: all tests passed

(nominal load: 230 kg / 50% of platform; drive speed: 0.9 km/h (= 0.8 + 0.1 tolerance); 0.25 m/s)

2-2 SV06ENL

Result: all tests passed

(nominal load: 360 kg / 50% of platform; drive speed: 0.9 km/h (= 0.8 + 0.1 tolerance); 0.25 m/s)

2-3 SV08ENL

Result: all tests passed

(nominal load: 230 kg / 50% of platform; drive speed: 0.9 km/h (= 0.8 + 0.1 tolerance); 0.25 m/s)

2-4 SV08EWL

Result: all tests passed

(nominal load: 450 kg / 50% of platform; drive speed: 0.9 km/h (= 0.8 + 0.1 tolerance); 0.25 m/s)

2-5 SV10EWL

Result: all tests passed

(nominal load: 320 kg / 50% of platform; drive speed: 0.9 km/h (= 0.8 + 0.1 tolerance); 0.25 m/s)

CE verklaring

EC DECLARATION OF CONFORMITY

AICHI CORPORATION

Product: Mobile Elevating Work Platform

Models: SV06ENS/SV06ENL/SV08ENL
SV08EWL/SV10EWL

Serial Number: *****

Manufacturer: Aichi Corporation
1152-10, Aza Yamashita Ryoke Oaza Ageo-shi,
Saitama 362-8550
Japan

Technical File: AICHI Sales Office BV
Florijnstraat 4, 4903 RM Oosterhout,
The Netherlands

Contact: R. van Gent / President

Notified body of EC type-examination:
SGS Nederland B.V.
Malledijk 18 P.O.Box 200 NL-3200 AE Spijkenisse
The Netherlands
Identification number Notified Body: 0608

Certificate Number: 110201/500/001/3014

The above products have been evaluated for conformity with provisions of following European Directives:

Directive 2006/42/EC	Machinery Directive
Directive 2014/30/EC	EMC Directive

Applied Harmonized Standards:
EN 280: 2013+A1: 2015
EN 13309: 2010

Name: Takashi Kimura
Position: Director Development Division
Place: Ageo-shi, Japan
Date: 30 November 2017

This declaration conforms with the requirements of annex II-A of the council directive.
Any modification to the above described machine violates the validity of this declaration.

Appendix C

Dagelijks inspectie en controle formulier

LET OP!

Maak een kopie van het dagelijks inspectie en controle formulier voordat u de pre- bedieningscontrole uitvoert.

Inspecteer elk item zoals beschreven in de pre- bedieningscontrole procedure in deze handleiding. Vink het bijbehorende vakje aan op basis van de bevindingen.

