

SV08 EWL

Die Scherenarbeitsbühne AICHI SV08 EWL erreicht eine maximale Arbeitshöhe von 9,92 m und ist bei einer max. Tragfähigkeit von 450 kg bzw. 120 kg für den Innen-und Außeneinsatz geeignet.



Steuerung

Die simple Steuerung ermöglicht eine einfache Bedienung.



Einseitiger Plattformausschub

0,90 Meter Plattformausschub auf einer Seite mit max. 120 kg Traglast.



In voller Höhe verfahrbar

Ermöglicht effizientes Arbeiten.

Technische Daten

Max. Arbeitshöhe	9,92 m	Max. Fahrgeschwindigkeit	0,8 km/h / 4 km/h
Plattformausschub	1,27 m	Min. Transportabmessung L x B x H	2,69 x 1,17 x 1,99 m
Max. Traglast	450 kg	Gesamtgewicht	2.770 kg
Traglast auf Plattformausschub	120 kg	Max. Höhe beim Verfahren	9,92 m
Plattformgröße L x B x H	2,41 x 1,04 x 1,11 m	Max. Längs-/ Querneigung	3° / 2°
Antrieb	Batterie 4x6 V 185 Ah	Max. Steigfähigkeit	14°

SV08 EWL

Technische Daten

Max. Arbeitshöhe	9,92m
Max. Plattformhöhe	7,92 m
Plattformausschub	1,27 m
Traglast Plattform	450 kg / 2 Personen (Plattform ausgefahren Innen) 120 kg / 1 Person (Plattform ausgefahren Außen)
Traglast Plattformausschub	120 kg / 1 Person
Max. Höhe beim Verfahren	9,92 m
Max. Transportabmessung L x B x H	2,50 x 1,17 x 2,33 m
Min. Transportabmessung L x B x H	2,69 x 1,17 x 1,99 m
Hubzeit (unbeladen)	32 - 48 Sekunden
Senkzeit	40 - 60 Sekunden
Gesamtgewicht	2.770 kg
Max. Steigfähigkeit	14°
Steuerung	Proportionalsteuerung

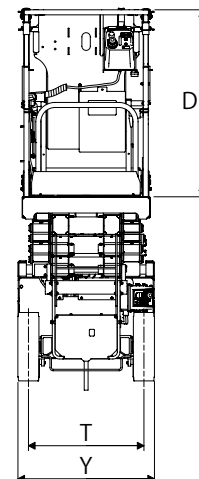
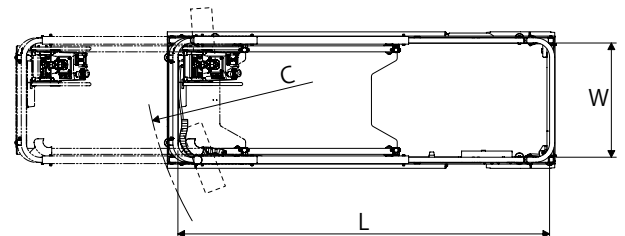
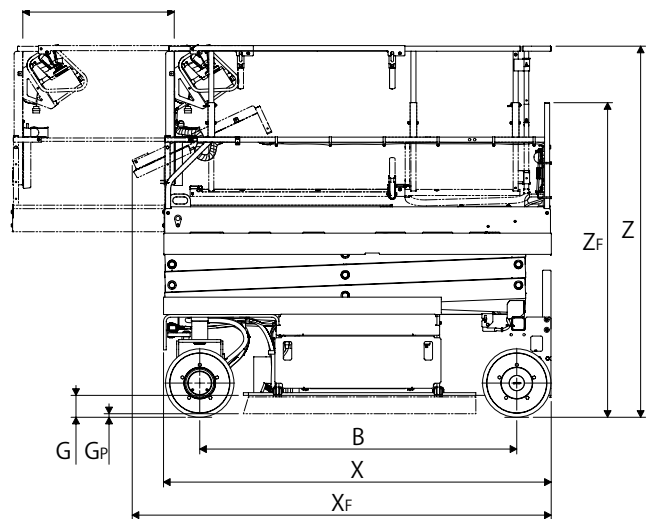
Antrieb

Antrieb	Batterie
Batteriepack	24 V / 185 Ah
Ladegerät	24 V / 25 A

Ausstattung

Standardausstattung:

- helle und nicht markierende Reifen
- Multifunktionsanzeige
- auschiebbare Plattform
- Bodensteuerung
- Kontrollleuchten Ladegerät
- Klappbares Geländer



C	2,58 m
L	2,41m
W	1,04 m
E	1,27 m
G	130 mm
Gp	20 mm
B	2,08 m
X	2,50 m
XF	2,69 m
ZF	1,99 m
Z	2,33 m
D	1,11 m
T	1,05 m
Y	1,17 m